

广东瀚林材料科技有限公司年产 1.2 万吨环  
保新材料项目环境影响报告表  
环境风险专项评价

建设单位：广东瀚林材料科技有限公司

编制单位：广东宏誉环保科技有限公司

2024 年 07 月

# 目录

一、 总则 .....	1
1、 一般性原则 .....	1
2、 评价工作程序 .....	1
二、 风险调查 .....	2
1、 风险源调查 .....	2
2、 环境敏感目标调查 .....	10
三、 评价工作等级和范围 .....	13
1、 环境风险潜势判别 .....	13
四、 风险识别 .....	22
1、 物质危险性识别 .....	22
2、 生产系统危险性识别 .....	22
3、 环境风险类型及危害分析 .....	23
五、 风险事故情形分析 .....	26
1、 风险事故情形设定 .....	26
2、 危险物质向环境转移的途径识别 .....	28
六、 环境风险分析 .....	29
1、 泄漏物料对大气的影响分析 .....	29
2、 泄漏物料进入水体后对地表水环境的影响分析 .....	29
3、 泄漏物料对地下水及土壤的影响分析 .....	29
4、 废气系统故障事故排放的影响分析 .....	30
5、 火灾事故次生 CO 的影响分析 .....	30
6、 火灾事故次生事故废水的影响 .....	31
七、 环境风险防范措施及应急要求 .....	32
1、 企业总图布置及风险防范 .....	32
2、 加强企业自身安全检查 .....	33
3、 危险化学品贮存风险防范与管理 .....	34
4、 物料泄漏防范措施 .....	34
5、 生产过程中的风险防范措施 .....	34
6、 废气事故排放环境风险防范措施 .....	35
7、 废水（液）事故排放环境风险防范措施 .....	35
8、 火灾和爆炸的防范措施 .....	36
9、 输送管道环境风险防范措施 .....	37
10、 事故废水环境风险防范措施 .....	38
八、 环境风险应急预案 .....	42
九、 环境风险评价结论 .....	42

# 一、总则

## 1、一般性原则

环境风险评价应以《建设项目环境风险评价技术导则》（HJ 169—2018）的危险物质环境急性损害防控为目标，对建设项目的环境风险进行分析、预测和评估，提出环境风险预防、控制、减缓措施，明确环境风险监控及应急建议要求，为建设项目环境风险防控提供科学依据。根据《建设项目环境风险评价技术导则》（HJ 169—2018），环境风险评价应以突发性事故导致的危险物质环境急性损害防控为目标，对建设项目的环境风险进行分析、预测和评估，提出环境风险预防、控制、减缓措施，明确环境风险监控及应急建议要求，为建设项目环境风险防控提供科学依据。

## 2、评价工作程序

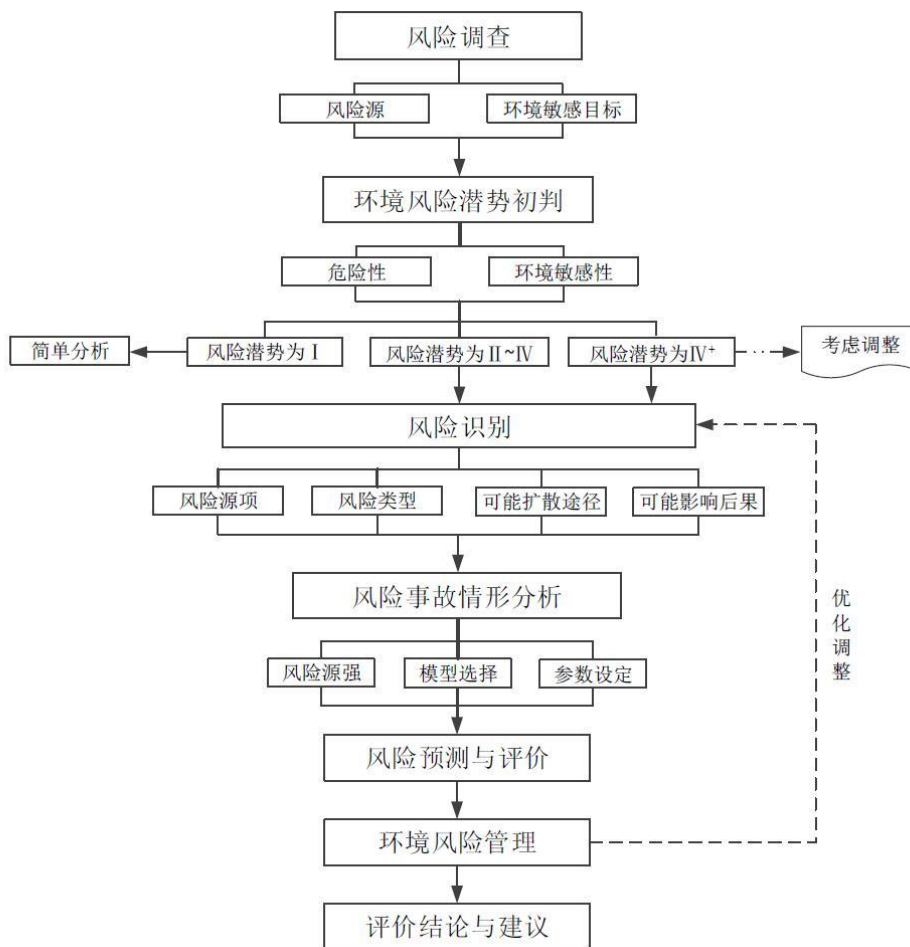


图 1-1 评价工作程序

## 二、风险调查

### 1、风险源调查

通过调查本项目危险物质数量和分布情况、生产工艺特点，结合《建设项目环境风险评价技术导则》（HJ169-2018）附录 B 中危险物质。确定本项目危险物质为丙烯酸树脂、乙酸丁酯、二甲苯、水性环氧树脂、流平剂、异丙醇、柴油、环氧固化剂、防沉浆、流变助剂、润湿分散剂、紫外吸收剂、芳香烃类、聚醚改性聚二甲基硅氧烷溶液、正丁醇、石油醚、磷酸锌及危废，风险源主要为储罐区、原辅材料输送管道、危废仓、生产车间等可能发生火灾、爆炸、泄漏事故，项目各原辅材料风险物质理化性质见下表。

表 2-1 项目丙烯酸树脂理化性质一览表

标识	中文名：丙烯酸树脂		英文名：poly(acrylicacid)macromolecule	
	分子式：(C <sub>3</sub> H <sub>4</sub> O <sub>2</sub> ) <sub>x</sub>		分子量：2000(Average) /	
理化性质	外观与性状：无色粘性液体。			
	熔点（℃）：106		临界温度（℃）：无资料	
	沸点（℃）：116		临界压力（MPa）：无资料	
	饱和蒸气压（KPa）：无资料		燃烧热（KJ/mol）：无资料	
	相对密度（水=1）：1.09 (30% aq.)			
	避免接触的条件：静电放电、热、潮湿等。			
	稳定性：常温常压下稳定；避免湿，热，高温			
燃烧爆炸危险性	燃烧性：无资料		引燃温度（℃）：无资料	
	爆炸下限（%）：无资料		闪点（℃）：61.6	
	爆炸上限（%）：无资料		最大爆炸压力（MPa）：无资料	
	最小点火能（mJ）：无资料			
	危险性类别：急性经口毒性 类别 4 严重眼损伤/眼刺激 类别 1 特异性靶器官毒性一次接触 类别 3 危害水生环境——急性危险 类别 1 危害水生环境——长期危险 类别 2			
	灭火剂：用水雾、干粉、泡沫或二氧化碳灭火剂灭火。避免使用直流水灭火，直流水可能导致可燃性液体的飞溅，使火势扩散。			
	消防措施：消防人员须佩戴携气式呼吸器，穿全身消防服，在上风向灭火。尽可能将容器从火场移至空旷处。处在火场中的容器若已变色或从安全泄压装置中发出声音，必须马上撤离。隔离事故现场，禁止无关人员进入。收容和处理消防水，防止污染环境。			
毒性	健康危害：吞咽有害。造成严重眼损伤。可引起呼吸道刺激。对水生生物毒性极大。对水生生物有毒并具有长期持续影响。急性毒性：二甲苯蒸气对小鼠的 LC 为 6000×10 <sup>-6</sup> ，大鼠经口最低致死量 4000mg/kg。			

	<p>急救：</p> <p>吸入：如果吸入，请将患者移到新鲜空气处。</p> <p>皮肤接触：脱去污染的衣着，用肥皂水和清水彻底冲洗皮肤。如有不适感，就医。</p> <p>眼睛接触：分开眼睑，用流动清水或生理盐水冲洗。立即就医。</p> <p>食入：漱口，禁止催吐。立即就医。</p> <p>对保护施救者的忠告：将患者转移到安全的场所。咨询医生。出示此化学品安全技术说明书给到现场的医生看。</p>
操作处置	<p>操作人员应经过专门培训，严格遵守操作规程。操作处置应在具备局部通风或全面通风换气设施的场所进行。避免眼和皮肤的接触，避免吸入蒸汽。远离火种、热源，工作场所严禁吸烟。使用防爆型的通风系统和设备。如需罐装，应控制流速，且有接地装置，防止静电积聚。搬运时要轻装轻卸，防止包装及容器损坏。倒空的容器可能残留有害物。使用后洗手，禁止在工作场所进饮食。配备相应品种和数量的消防器材及泄漏应急处理设备。</p>
储存运输	<p>储存于阴凉、通风的库房。库温不宜超过 37° C。应与氧化剂、食用化学品分开存放，切忌混储。保持容器密封。远离火种、热源。库房必须安装避雷设备。排风系统应设有导除静电的接地装置。采用防爆型照明、通风设置。禁止使用易产生火花的设备和工具。储区应备有泄漏应急处理设备和合适的收容材料。</p>
泄漏应急处理	<p>作业人员防护措施、防护装备和应急处置程序：</p> <p>建议应急处理人员戴携气式呼吸器，穿防静电服，戴橡胶耐油手套。禁止接触或跨越泄漏物。作业时使用的设备应接地。尽可能切断泄漏源。消除所有点火源。根据液体流动、蒸汽或粉尘扩散的影响区域划定警戒区，无关人员从侧风、上风向撤离至安全区。</p> <p>环境保护措施：收容泄漏物，避免污染环境。防止泄漏物进入下水道、地表水和地下水。</p> <p>泄漏化学品的收容、清除方法及所使用的处置材料：小量泄漏：尽可能将泄漏液体收集在可密闭的容器中。用沙土、活性炭或其它惰性材料吸收，并转移至安全场所。禁止冲入下水道。</p> <p>大量泄漏：构筑围堤或挖坑收容。封闭排水管道。用泡沫覆盖，抑制蒸发。用防爆泵转移至槽车或专用收集器内，回收或运至废物处理场所处置。</p>

**表 2-2 项目二甲苯理化性质一览表**

标识	中文名：二甲苯		英文名：o-Xylene	
	分子式：C <sub>8</sub> H <sub>10</sub>		分子量：106.16	CAS 号：95-47-6
	危险化学品目录序号：355			
理化性质	外观与性状：无色液体，有芳香烃的特殊气味。			
	熔点（℃）：约-25		临界温度（℃）：无资料	
	沸点（℃）：约 144.4		临界压力（MPa）：无资料	
	饱和蒸气压（KPa）：6.6mmHg/25℃		燃烧热（KJ/mol）：无资料	
	相对密度（水=1）：0.88 （空气=1）：3.66			
	溶解性：不溶于水，可混溶于乙醇、乙醚、氯仿等大多数有机溶剂			
燃烧爆炸危险	燃烧性：易燃	引燃温度（℃）：463	闪点（℃）：16	
	爆炸下限（%）：0.9		爆炸上限（%）：6.7	
	最小点火能（mJ）：无资料		最大爆炸压力（MPa）：无资料	

性	危险特性：易燃，其蒸气与空气可形成爆炸性混合物。遇明火、高热能引起燃烧爆炸。与氧化剂能发生强烈反应。流速过快，容易产生和积聚静电。其蒸气比空气重，能在较低处扩散至相当远的地方，遇明火会引着回燃。
	消防措施：迅速撤离泄漏污染区人员至安全区，并进行隔离，严格限制出入。切断火源。建议应急处理人员戴自给正压式呼吸器，穿消防防护服。尽可能切断泄漏源，防止进入下水道、排洪沟等限制性空间。
毒性	急性毒性：二甲苯蒸气对小鼠的 LC 为 $6000 \times 10^{-6}$ ，大鼠经口最低致死量 4000mg/kg。
	最高容许浓度：时间加权平均容许浓度为 $50\text{mg}/\text{m}^3$ ；短间接接触容许浓度为 $100\text{mg}/\text{m}^3$
	健康危害：二甲苯对眼及上呼吸道有刺激作用，高浓度时，对中枢系统有麻醉作用。急性中毒：短期内吸入较高浓度本品可出现作。慢性影响：长期接触有神经衰弱综合症，女性有可能导致月经异常。皮肤接触常发生皮肤干燥、皸裂、皮炎。
储存运输	储存于阴凉、通风库房内。远离火种、热源。库温不宜超过 $26^\circ\text{C}$ 。保持容器密封，应于氧化剂、还原剂忌混储。
泄漏应急处理	迅速撤离泄漏污染区人员至安全区，并进行隔离，严格限制出入。切断火源。建议应急处理人员戴自给正压式呼吸器，穿消防防护服。尽可能切断泄漏源，防止进入下水道、排洪沟等限制性空间。 小量泄漏：用活性炭或其它惰性材料吸收。也可以用不燃性分散剂制成的乳液刷洗，洗液稀释后放入废水系统。 大量泄漏：构筑围堤或挖坑收容；用泡沫覆盖，抑制蒸发。用防爆泵转移至槽车或专用收集器内，回收或运至废物处理场所处置。迅速将被二甲苯污染的土壤收集起来，转移到安全地带。 对污染地带沿地面加强通风，蒸发残液，排除蒸气。迅速筑坝，切断受污染水体的流动，并用围栏等限制水面二甲苯的扩散。

**表 2-3 水性环氧树脂理化性质一览表**

水性环氧树脂	水性环氧树脂，主要成分：改性环氧树脂 35%~45%、甲苯 20%~30%、正丁醇 10%~20%、丙二醇甲醚乙酸酯 5%~15%、二甲苯 5%~10%。外观与性状：淡黄色液体，伴有芳香气味；相对密度：1.0（ $25^\circ\text{C}$ 比重）；闪点： $14.5^\circ\text{C}$ （闭口杯）；稳定性：在正常的和推荐的操作、储存及处置条件下性质稳定；应避免的条件：远离高温、热源、火花和火焰，避免阳光直射，防止静电危害，避免加热密闭容器，避免温度接近或超过其闭点；聚合危险：不会发生危险的聚合。
--------	--

**表 2-4 流平剂理化性质一览表**

流平剂	流平剂又叫丙烯酸酯流平剂，主要成分为丙烯酸酯共聚物 70%、二甲苯 30%。具有水果味的浅黄色液体。其比重：1.0g/mol，沸点： $139^\circ\text{C}$ （溶剂），分解温度： $>250^\circ\text{C}$ ；闪火点： $26^\circ\text{C}/77^\circ\text{F}$ ；蒸气密度：4.6（空气=1）；无自燃性。
-----	--

**表 2-5 异丙醇理化性质**

标识	中文名：异丙醇	英文名：2-propanol/isopropyl alcohol
	中文别名：2-丙醇	分子式： $\text{C}_3\text{H}_8\text{O}$
	分子量：60.10	CAS 号：67-63-0
理化性质	外观与性状：无色透明液体，有似乙醇和丙酮混合物的气味。	
	熔点（ $^\circ\text{C}$ ）： $-88.5$	临界温度（ $^\circ\text{C}$ ）： $275.2$
	沸点（ $^\circ\text{C}$ ）： $80.3$	临界压力（MPa）： $4.76$

	燃烧热 (kJ/mol) : 1984.7		/	
	饱和蒸气压 (KPa) : 4.40 (20℃)		辛醇/水分配系数的对数值: <0.28	
	相对密度 (水=1) : 0.79 (空气=1) : 2.07			
	主要用途: 是重要的化工产品和原料。主要用于制药、化妆品、塑料、香料、涂料等。			
	溶解性: 溶于水、醇、醛、苯、氢仿等多数有机溶剂。			
燃烧爆炸危险性	最小点火能 (mJ) : 0.65		引燃温度 (℃) : 399	闪点 (℃) : 12
	爆炸下限 (%) : 2.0		爆炸上限 (%) : 12.7	
	自燃温度(℃): 340		最大爆炸压力 (MPa) : 无资料	
	灭火方法及灭火剂: 尽可能将容器从火场移至空旷处。喷水保持火场容器冷却, 直至灭火结束, 处在火场中的容器若已变色或从安全泄压装置中产生声音, 必须马上撤离, 灭火剂: 抗溶性泡沫、干粉、二氧化碳、砂土。			
	危险特性: 易燃, 其蒸气与空气可形成爆炸性混合物, 遇明火、高热能引起燃烧爆炸。与氧化剂接能猛烈反应, 在火场中, 受热的容器有爆炸危险。其蒸气比空气重, 能在较低处扩散到相当远的地方遇火源会着火回燃。			
健康危害	侵入途径: 吸入、食入、经皮吸收。			
	健康危害: 接触高浓度蒸气出现头痛、倦睡、共济失调以及眼、鼻、喉刺激症状。口服可致恶心、呕吐、腹痛、腹泻、倦睡、昏迷甚至死亡。长期皮肤接触可致皮肤干燥、皲裂。			
急救措施	皮肤接触: 脱去污染的衣着, 用肥皂水和清水彻底中洗皮肤。 眼睛接触: 提起眼睑, 用流动清水或生理盐水冲洗。就医。 吸入: 迅速脱离现场至空气新鲜处。保持呼吸道通畅。如呼吸困难, 给输氧。如呼吸停止, 立即进行人工呼吸。就医。 食入: 饮足量温水, 催吐。洗胃。就医。			

表 2-6 项目正丁醇理化性质一览表

标识	中文名: 正丁醇		英文名: Butanol	
	中文别名: 丙原醇   酪醇   1-丁醇   1-丁醇   丁醇   第一丁醇		分子式: C <sub>4</sub> H <sub>10</sub> O	
	分子量: 74.122		CAS 号: 71-36-3	
理化性质	外观与性状: 无色透明液体, 具有特殊气味。			
	熔点 (℃) : -88.9		临界温度 (℃) : 287	
	沸点 (℃) : 117.5		临界压力 (MPa) : 4.90	
	饱和蒸气压 (KPa) : 0.82/25℃		辛醇/水分配系数的对数值: 0.88	
	相对密度 (水=1) : 0.81 (空气=1) : 2.55			
	主要用途: 用于制取酯类、塑料增塑剂、医药、喷漆, 以及用作溶剂。			
燃烧爆炸危险性	溶解性: 微溶于水, 溶于乙醇、醚、多数有机溶剂。			
	危险性: 第 3.3 类 高闪点易燃液体		引燃温度 (℃) : 340	闪点 (℃) : 35
	爆炸下限 (%) : 1.4		爆炸上限 (%) : 11.2	
	自燃温度(℃): 340		最大爆炸压力 (MPa) : 无资料	
	灭火方法及灭火剂: 泡沫、二氧化碳、干粉、1211 灭火剂、砂土。用水灭火无效。 危险特性: 其蒸气与空气形成爆炸性混合物, 遇明火、高热能引起燃烧爆炸。与			

	氧化剂能发生强烈反应。若遇高热，容器内压增大，有开裂和爆炸的危险。
	消防措施：疏散泄漏污染区人员至安全区，禁止无关人员进入污染区，切断火源。建议应急处理人员戴好防毒面具，穿一般消防防护服。在确保安全情况下堵漏。喷水雾会减少蒸发，但不能降低泄漏物在受限制空间内的易燃性。用活性炭或其它惰性材料吸收，然后收集运至废物处理场所处置。也可以用大量水冲洗，经稀释的洗水放入废水系统。如大量泄漏，利用围堤收容，然后收集、转移、回收或无害处理后废弃
毒性	急性毒性：属低毒类 LD <sub>50</sub> ：4360mg/kg(大鼠经口)；3400mg/kg(兔经皮) LC <sub>50</sub> ：8000ppm 4 小时(大鼠吸入)
	最高容许浓度：中国 MAC：200mg/m <sup>3</sup> 苏联 MAC：10mg/m <sup>3</sup> 美国 TWA：OSHA 100ppm，304mg/m <sup>3</sup> ；ACGIH50ppm[皮][上限值] TLVWN：ACGIH 50ppm,152mg/m <sup>3</sup> [皮]

表 2-7 项目石油醚理化性质

标识	中文名：石油醚		英文名：Petroleumether	
	分子式：C <sub>8</sub> H <sub>10</sub>		分子量：112	CAS 号：8032-32-4
	危险化学品目录序号：355			
理化性质	外观与性状：无色液体，有芳香烃的特殊气味。			
	熔点（℃）：约-25		临界温度（℃）：无资料	
	沸点（℃）：约 144.4		临界压力（MPa）：无资料	
	饱和蒸气压（KPa）：6.6mmHg/25℃		燃烧热（KJ/mol）：无资料	
	密度：0.75 g/mL at 20℃			
	溶解性：不溶于水，可混溶于乙醇、乙醚、氯仿等大多数有机溶剂			
燃烧爆炸危险性	燃烧性：易燃	引燃温度（℃）：463	闪点（℃）：<20	
	爆炸下限（%）：0.9		爆炸上限（%）：6.7	
	最小点火能（mJ）：无资料		最大爆炸压力（MPa）：无资料	
	危险特性：易燃，其蒸气与空气可形成爆炸性混合物。遇明火、高热能引起燃烧爆炸。与氧化剂能发生强烈反应。流速过快，容易产生和积聚静电。其蒸气比空气重，能在较低处扩散至相当远的地方，遇明火会引着回燃。			
	消防措施：迅速撤离泄漏污染区人员至安全区，并进行隔离，严格限制出入。切断火源。建议应急处理人员戴自给正压式呼吸器，穿消防防护服。尽可能切断泄漏源，防止进入下水道、排洪沟等限制性空间。			
毒性	急性毒性：石油醚蒸气对小鼠的 LC 为 6000×10 <sup>-6</sup> ，大鼠经口最低致死量 4000mg/kg。			
	最高容许浓度：时间加权平均容许浓度为 50mg/m <sup>3</sup> ；短时间接触容许浓度为 100mg/m <sup>3</sup>			
	健康危害：石油醚对眼及上呼吸道有刺激作用，高浓度时，对中枢系统有麻醉作用。急性中毒：短期内吸入较高浓度本品可出现作。慢性影响：长期接触有神经衰弱综合症，女性有可能导致月经异常。皮肤接触常发生皮肤干燥、皲裂、皮炎。			
储存运输	储存于阴凉、通风库房内。远离火种、热源。库温不宜超过 26℃。保持容器密封，应于氧化剂、还原剂忌混储。			
泄漏应急	迅速撤离泄漏污染区人员至安全区，并进行隔离，严格限制出入。切断火源。建议应急处理人员戴自给正压式呼吸器，穿消防防护服。尽可能切断泄漏源，防止			



处理	<p>进入下水道、排洪沟等限制性空间。</p> <p>少量泄漏：用活性炭或其它惰性材料吸收。也可以用不燃性分散剂制成的乳液刷洗，洗液稀释后放入废水系统。</p> <p>大量泄漏：构筑围堤或挖坑收容；用泡沫覆盖，抑制蒸发。用防爆泵转移至槽车或专用收集器内，回收或运至废物处理场所处置。迅速将被石油醚污染的土壤收集起来，转移到安全地带。</p> <p>对污染地带沿地面加强通风，蒸发残液，排除蒸气。迅速筑坝，切断受污染水体的流动，并用围栏等限制水面石油醚的扩散。</p>
----	---

**表 2-8 乙酸丁酯理化性质表**

标识	中文名：乙酸丁酯		英文名：Butyl acetate	
	分子式：C <sub>6</sub> H <sub>12</sub> O <sub>2</sub>		分子量：116.16	
理化性质	外观与性状：具有愉快水果香味的无色易燃液体。			
	熔点（℃）：-77.9		闪点（℃）：22	
	沸点（℃）：127		密度：0.88g/mol	
	水溶性：0.7G/100ML(20℃)		蒸气压（20℃）1.33kPa	
	与醇、酮、醚等有机溶剂混溶，与低级同系物相比，较难溶于水。			
	稳定性：稳定			
燃烧爆炸危险性	燃烧性：易燃，具强刺激性。		自燃温度（℃）：370	
	爆炸下限（%）：1.2		爆炸上限（%）：7.5	
	危险性类别：第 3.2 类 中闪点易燃液体。			
	易燃，其蒸气与空气可形成爆炸性混合物，遇明火、高热能引起燃烧爆炸。与氧化剂能发生强烈反应。其蒸气比空气重，能在较低处扩散到相当远的地方，遇火源会着火回燃。			
	灭火剂：采用抗溶性泡沫、二氧化碳、干粉、砂土灭火。用水灭火无效，但可用水保持火场中容器冷却。			
毒性	消防措施：消防人员须佩戴携气式呼吸器，穿全身消防服，在上风向灭火。尽可能将容器从火场移至空旷处。处在火场中的容器若已变色或从安全泄压装置中发出声音，必须马上撤离。隔离事故现场，禁止无关人员进入。收容和处理消防水，防止污染环境。			
	<p>健康危害：对眼及上呼吸道均有强烈的刺激作用，有麻醉作用。吸入高浓度本品出现流泪、咽痛、咳嗽、胸闷、气短等，严重者出现心血管和神经系统的症状。可引起结膜炎、角膜炎，角膜上皮有空泡形成。皮肤接触可引起皮肤干燥。</p> <p>急救：</p> <p>吸入：迅速脱离现场至空气新鲜处。保持呼吸道通畅。如呼吸困难，给输氧。如呼吸停止，立即进行人工呼吸。就医。</p> <p>皮肤接触：脱去污染的衣着，用肥皂水和清水彻底冲洗皮肤。</p> <p>眼睛接触：立即提起眼睑，用大量流动清水或生理盐水彻底冲洗至少 15 分钟。就医。</p> <p>食入：饮足量温水，催吐。</p> <p>对保护施救者的忠告：将患者转移到安全的场所。咨询医生。出示此化学品安全技术说明书给到现场的医生看。</p>			
操作	密闭操作，全面通风。操作人员必须经过专门培训，严格遵守操作规程。建议操			

处置	作人员佩戴自吸过滤式防毒面具（半面罩），戴化学安全防护眼镜，穿防静电工作服，戴橡胶耐油手套。远离火种、热源，工作场所严禁吸烟。使用防爆型的通风系统和设备。防止蒸气泄漏到工作场所空气中。避免与氧化剂、酸类、碱类接触。灌装时应控制流速，且有接地装置，防止静电积聚。搬运时要轻装轻卸，防止包装及容器损坏。配备相应品种和数量的消防器材及泄漏应急处理设备。倒空的容器可能残留有害物。
储存运输	储存于阴凉、通风的库房。远离火种、热源。库温不宜超过 30℃。保持容器密封。应与氧化剂、酸类、碱类分开存放，切忌混储。采用防爆型照明、通风设施。禁止使用易产生火花的机械设备和工具。储区应备有泄漏应急处理设备和合适的收容材料。
泄漏应急处理	迅速撤离泄漏污染区人员至安全区，并进行隔离，严格限制出入。切断火源。建议应急处理人员戴自给正压式呼吸器，穿防静电工作服。尽可能切断泄漏源。防止流入下水道、排洪沟等限制性空间。小量泄漏：用活性炭或其它惰性材料吸收。也可以用大量水冲洗，洗水稀释后放入废水系统。大量泄漏：构筑围堤或挖坑收容。用泡沫覆盖，降低蒸气灾害。用防爆泵转移至槽车或专用收集器内，回收或运至废物处理场所处置。

表 2-9 项目磷酸锌理化性质

标识	中文名：磷酸锌		英文名：Trizinc bis(orthophosphate)	
	分子式：O <sub>8</sub> P <sub>2</sub> Zn <sub>3</sub>		分子量：386.170 /	
理化性质	外观与性状：白色粉末。			
	熔点（℃）：900		临界温度（℃）：无资料	
	沸点：158° Cat760 mmHg		临界压力（MPa）：无资料	
	饱和蒸气压（KPa）：无资料		燃烧热（KJ/mol）：无资料	
	相对密度（水=1）：3.99			
	避免接触的条件：静电放电、热、潮湿等。			
	溶解性：溶于无机酸、氨水、铵盐溶液；不溶于乙醇；水中几乎不溶，其溶解度随温度上升而减小			
燃烧爆炸危险性	稳定性：正常环境温度下储存和使用，本品稳定。避免接触酸。溶于无机酸、氨水、铵盐溶液；不溶于乙醇；水中几乎不溶，其溶解度随温度上升而减小。加热到 100℃时失去 2 个结晶水而成无水物。有潮解性、腐蚀性。不溶于水及乙醇，但溶于稀酸。			
	燃烧性：无资料		引燃温度（℃）：无资料	
	爆炸下限（%）：无资料		爆炸上限（%）：无资料	
	最小点火能（mJ）：无资料		最大爆炸压力（MPa）：无资料	
	危险性类别：急性水生毒性 (类别 1) 慢性水生毒性 (类别 1)			
	环境危害：对水生生物毒性极大并具有长期持续影响。			
	灭火剂：用水雾、干粉、泡沫或二氧化碳灭火剂灭火。避免使用直流水灭火，直流水可能导致可燃性液体的飞溅，使火势扩散。			
消防措施：消防人员须佩戴携气式呼吸器，穿全身消防服，在上风向灭火。尽可能将容器从火场移至空旷处。处在火场中的容器若已变色或从安全泄压装置中发出声音，必须马上撤离。隔离事故现场，禁止无关人员进入。收容和处理消防水，				

	防止污染环境。
毒性	<p>急救：</p> <p>吸入：如果吸入，请将患者移到新鲜空气处。</p> <p>皮肤接触：脱去污染的衣着，用肥皂水和清水彻底冲洗皮肤。如有不适感，就医。</p> <p>眼睛接触：分开眼睑，用流动清水或生理盐水冲洗。立即就医。</p> <p>食入：漱口，禁止催吐。立即就医。</p> <p>对保护施救者的忠告：将患者转移到安全的场所。咨询医生。出示此化学品安全技术说明书给到现场的医生看。</p>
操作处置	<p>操作人员应经过专门培训，严格遵守操作规程。操作处置应在具备局部通风或全面通风换气设施的场所进行。避免眼和皮肤的接触，避免吸入蒸汽。远离火种、热源，工作场所严禁吸烟。使用防爆型的通风系统和设备。如需罐装，应控制流速，且有接地装置，防止静电积聚。避免与氧化剂等禁配物接触。搬运时要轻装轻卸，防止包装及容器损坏。倒空的容器可能残留有害物。使用后洗手，禁止在工作场所进饮食。配备相应品种和数量的消防器材及泄漏应急处理设备</p>
储存运输	<p>储存于阴凉、通风的库房。库温不宜超过 37° C。应与氧化剂、食用化学品分开存放，切忌混储。保持容器密封。远离火种、热源。库房必须安装避雷设备。排风系统应设有导除静电的接地装置。采用防爆型照明、通风设置。禁止使用易产生火花的设备和工具。储区应备有泄漏应急处理设备和合适的收容材料。</p>
泄漏应急处理	<p>作业人员防护措施、防护装备和应急处臵程序：</p> <p>建议应急处理人员戴携气式呼吸器，穿防静电服，戴橡胶耐油手套。禁止接触或跨越泄漏物。作业时使用的设备应接地。尽可能切断泄漏源。消除所有点火源。根据液体流动、蒸汽或粉尘扩散的影响区域划定警戒区，无关人员从侧风、上风向撤离至安全区。</p> <p>环境保护措施：收容泄漏物，避免污染环境。防止泄漏物进入下水道、地表水和地下水。</p> <p>环境保护措施：收容泄漏物，避免污染环境。防止泄漏物进入下水道、地表水和地下水。</p> <p>泄漏化学品的收容、小量泄漏：尽可能将泄漏液体收集在可密闭的容器中。用沙土、活性炭或其它惰性材料吸收，并转移至安全场所。禁止冲入下水道。大量泄漏：构筑围堤或挖坑收容。封闭排水管道。用泡沫覆盖，抑制蒸发。用防爆泵转移至槽车或专用收集器内，回收或运至废物处理场所处臵。</p>

## 2、环境敏感目标调查

本项目环境风险评价范围为项目周边 3km 区域，主要调查项目周边 3km 范围内的敏感点。

表 2-10 环境风险敏感目标

序号	名称	性质	规模（人）	保护级别	方位	距离（m）
1	森木埗	村庄	300	《环境空气质量标准》（GB3095-2012）及 2018 修改单二级标准限值要求	西	465
2	伍屋	村庄	50		西北	496
3	下樟	村庄	20		西南	660
4	车田埗	村庄	30		西南	500
5	邓屋	村庄	15		西北	2067
6	半山迳口	村庄	10		西南	1848
7	上稔	村庄	10		西南	2396
8	富九咀	村庄	100		西南	2709
9	上金铜	村庄	50		西南	2405
10	下金铜	村庄	60		西南	2360
11	下金尾	村庄	125		西南	2428
12	大社坑	村庄	20		西南	1643
13	黄泥塘	村庄	20		南	1595
14	迳口	村庄	100		南	1829
15	大同	村庄	150		东南	2459
16	大湾镇	居民	2000		东南	2342
17	旗村	村庄	60		东南	3088
18	五星村	村庄	350		东南	3273
19	沙头村	村庄	40		东南	3185
20	东风村	村庄	100		东南	3159
21	五七村	村庄	450		东南	3306
22	鸭母埗	村庄	200		东南	3150
23	围园	村庄	350		东南	2725
24	茂昌	村庄	50		东南	2463
25	王屋	村庄	30		东南	2383
26	上水口村	村庄	250		东南	2345
27	垌尾木古坑	村庄	250		东南	2311
28	替贡	村庄	100		东南	1596
29	上水口西湾	村庄	120		东	2380
30	高垌	村庄	200		东	1800
31	替葛村	村庄	250		东北	1918
32	竹车	村庄	200		东北	1947
33	甘口	村庄	45		东北	2099
34	上沔下沔	村庄	40		东北	834.5
35	大针	村庄	35		东北	1571
36	双车	村庄	40		东北	1939

37	沙田口	村庄	20		东北	2227
38	蓄连	村庄	35		东北	1951
39	双龙村	村庄	400		东北	2693
40	坑边	村庄	100		东北	2939
41	角仔	村庄	40		东北	2743
42	三地塘	村庄	80		西北	2473
43	旺有塘	村庄	25		西北	2454
44	万岔	村庄	20		西北	1873
厂址周边 500 m 范围内人口数小计						350
厂址周边 5km (3km) 范围内人口数小计						6940
大气环境敏感程度 E 值						E3
地表水	受纳水体					
	序号	受纳水体名称	排放点水域环境功能	24h 内流经范围/km		
	1	罗定江	III 类水体	/		
	内陆水体排放点下游 10km (近岸海域一个潮周期最大水平距离两倍) 范围内敏感目标					
	序号	敏感目标名称	环境敏感特征	水质目标	与排放点距离/m	
	无	无	无	无	无	
地下水	序号	环境敏感区名称	环境敏感特征	水质目标	包气带防污性能	与下游厂界距离/m
	无	无	无	无	无	无
	地下水环境敏感程度 E 值					E3

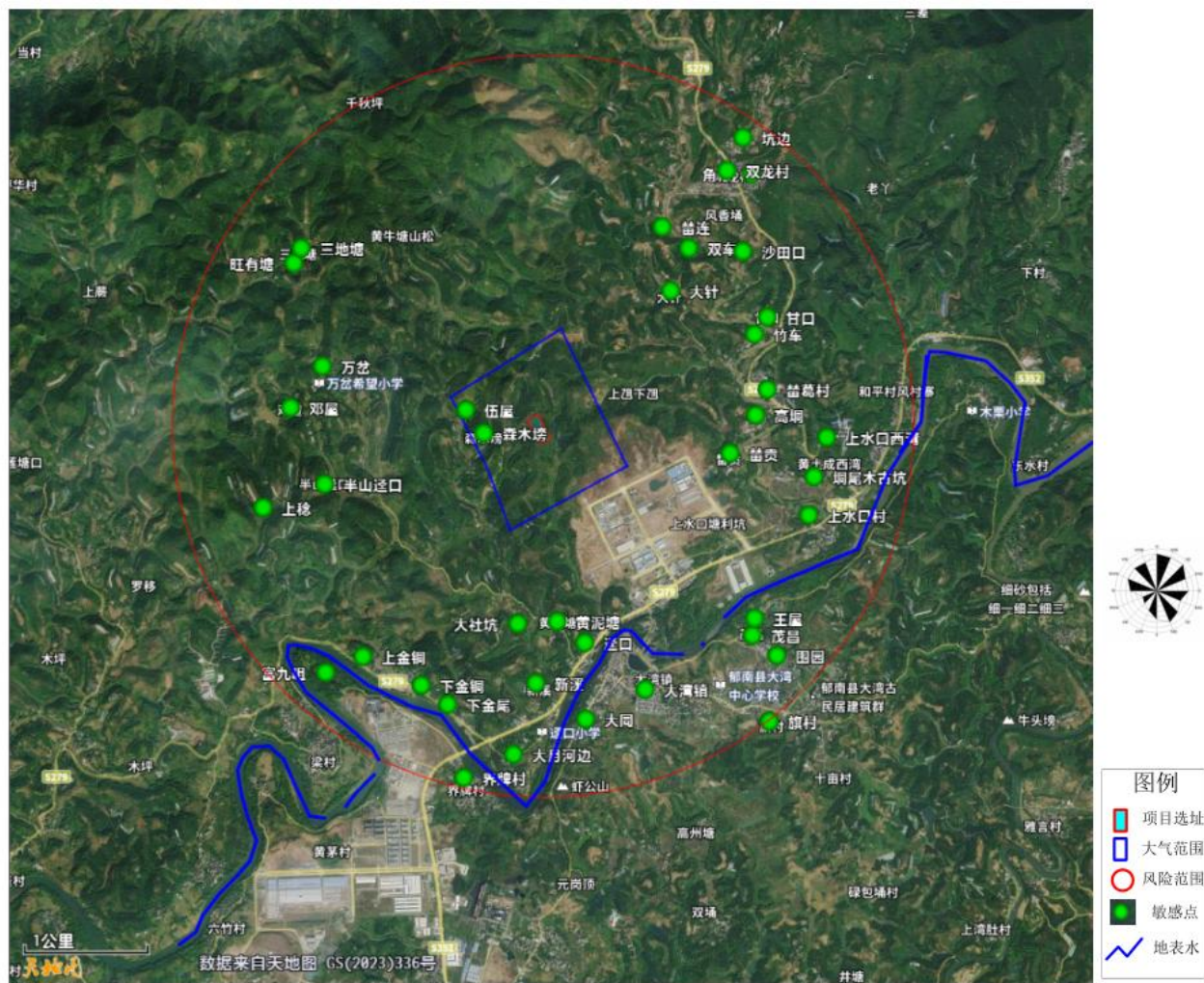


图 2-1 项目大气、地表水、风险评价范围围及敏感点图

### 三、评价工作等级和范围

#### 1、环境风险潜势判别

根据《建设项目环境风险评价技术导则》（HJ169-2018）的有关规定，建设项目环境风险潜势划分为 I、II、III、IV/IV+级。

根据建设项目涉及的物质和工艺系统的危险性及其所在地的环境敏感程度，结合事故情形下环境影响途径，对建设项目潜在环境危害程度进行概化分析，按照下表确定环境风险潜势

表 3-1 建设项目环境风险潜势划分

环境敏感程度 (E)	危险物质及工艺系统危险性 (P)			
	极高危害 (P1)	高度危害 (P2)	中度危害 (P3)	轻度危害 (P4)
环境高度敏感 (E1)	IV <sup>+</sup>	IV	III	III
环境中度敏感 (E2)	IV	III	III	II
环境低度敏感 (E3)	III	III	II	I

注：IV<sup>+</sup>为极高环境风险。

##### 1.1.P 的分级判定

主要通过分析建设项目生产、使用、储存过程中涉及的有毒有害、易燃易爆物质，根据《建设项目环境风险评价技术导则》（HJ169-2018）附录 B 确定危险物质的临界量。定量分析危险物质数量与临界量的比值 (Q) 和所属行业及生产工艺特点 (M)，按《建设项目环境风险评价技术导则》（HJ169-2018）附录 C 对危险物质及工艺系统危险性 (P) 等级进行判断。

###### 一、危险物质数量与临界量比值 (Q)

根据《建设项目环境风险评价技术导则》（HJ169-2018）附录 C，计算所涉及的每种危险物质在厂界内的最大存在总量与其在附录 B 中对应临界量的比值 Q。在不同厂区的同一种物质，按其在厂界内的最大存在总量计算。对于长输管线项目，按照两个截断阀室之间管段危险物质最大存在总量计算。

当只涉及一种危险物质时，计算该物质的总量与其临界量比值，即为 Q；

当存在多种危险物质时，则按式 (C.1) 计算物质总量与其临界量比值 (Q)：

$$Q=q_1/Q_1+q_2/Q_2+\dots q_n/Q_n;$$

式中：q<sub>1</sub>, q<sub>2</sub>, …, q<sub>n</sub>-每种危险物质的最大存在总量，t；

Q<sub>1</sub>, Q<sub>2</sub>, …, Q<sub>n</sub>-每种危险物质的临界量，t。

当 Q<1 时，该项目环境风险潜势为 I。

当 Q≥1 时，将 Q 值划分为：（1）1≤Q<10；（2）10≤Q<100；（3）Q≥100。”项目危险物质在厂界内的最大存在总量见下表。

**表 3-2 本项目 Q 值确定表**

序号	危险物质名称	最大存在总量 qn/t	临界量 Qn/t	该种危险物质 Q 值
1.	丙烯酸树脂	200	100	2
2.	二甲苯	43	10	4.3
3.	石油醚	5	10	0.5
4.	正丁醇	24	10	2.4
5.	异丙醇	6	10	0.6
6.	柴油	0.5	2500	0.0002
7.	磷酸锌	2	50	0.04
8.	水性环氧树脂 (二甲苯 10%)	2	10	0.2
9.	水性环氧树脂 (甲苯 30%)	6	10	0.6
10.	水性环氧树脂 (正丁醇 20%)	4	10	0.4
11.	流平剂 (二甲苯 30%)	0.6	10	0.06
12.	环氧树脂 (二甲苯 26%)	2.08	10	0.208
13.	不饱和多元胺酰胺和低 分子量酸性聚酯的盐溶 剂 (二甲苯 30%)	0.15	10	0.015
14.	环氧固化剂	5	50	0.1
15.	防沉浆 (二甲苯 65%)	1.95	10	0.195
16.	流变助剂 (乙苯 29.2%)	0.876	10	0.0876
17.	流变助剂 (甲醇 4.0%)	0.12	10	0.012
18.	润湿分散剂 (二甲苯 50%)	1.5	10	0.15
19.	润湿分散剂 (乙苯 10%)	0.3	10	0.03
20.	紫外吸收剂	3	100	0.03
21.	芳香烃类 (轻芳烃溶剂 石脑油 98%)	0.98	2500	0.000392



22.	聚醚改性聚二甲基硅氧烷溶液（二甲苯 30%）		0.6	10	0.06
23.	甲类 厂房 A 在 线量	丙烯酸树脂	5.58	100	0.0558
24.		二甲苯	0.41	10	0.041
25.		紫外吸收剂	0.003	100	0.00003
26.		流平剂（二甲苯 30%）	0.009	10	0.0009
27.	丙类 联合 厂房 在线 量	水性环氧树脂（二甲苯 10%）	0.139	10	0.0139
		水性环氧树脂（甲苯 30%）	0.417	10	0.0417
		水性环氧树脂（正丁醇 20%）	0.278	10	0.0278
28.		流变助剂（乙苯 29.2%）	0.002	10	0.0002
29.		流变助剂（甲醇 4.0%）	0.00028	10	0.000028
30.		润湿分散剂（二甲苯 50%）	0.014	10	0.0014
31.		润湿分散剂（乙苯 10%）	0.0028	10	0.00028
32.	地面清洁废水		13.35	50	0.267
33.	设备清洗废水		21	50	0.42
34.	废滤袋		0.5	50	0.01
35.	废滤渣		12.017	50	0.24034
36.	废滤棉		0.3	50	0.006
37.	废活性炭		11.025	50	0.2205
38.	废催化剂		0.027	50	0.00054
项目 Q 值Σ					13.33561
<p>*注：丙烯酸树脂属于附录 B-表 B.2 其他危险物质临界量推荐值中（危害水环境物质（急性毒性类别：急性 1，慢性毒性类别：慢性 1））；磷酸锌属于附录 B-表 B.2 其他危险物质临界量推荐值中（健康危险急性毒性物质（类别 2，类别 3））；丙烯酸清漆和水性丙烯酸聚氨酯漆属于附录 B-表 B.2 其他危险物质临界量推荐值中（危害水环境物质（急性毒性类别 1））。</p> <p>2.项目车间最大在线量，考虑单批次最大产能中的危险物质。其中甲类厂房 A 单批次最大产能为 7.05t（丙烯酸清漆），联合厂房单批次最大产能为 0.76t（水性环氧底漆）。</p>					

本项目各危险物质最大存在总量与其临界量比值 Q 为 13.33561， $10 \leq Q < 100$ 。

## 1.2.行业及生产工艺（M）

按照 HJ169-2018 表 C.1 评估生产工艺情况。若具有多套工艺单元的项目，对每套生产工艺分别评分并求和。并将 M 划分为（1） $M > 20$ ；（2） $10 < M \leq 20$ ；

(3)  $5 < M \leq 10$ ; (4)  $M=5$ , 分别以 M1、M2、M3 和 M4 表示。项目为化工行业, 根据本项目的生产工艺 (主要为: 原料→配料→分散→(部分) 研磨→过滤→检验→包装) 特点, 项目的行业及生产工艺特点初判见下表

表 3-3 建设项目 M 值确定表

行业	评估依据	分值	本项目情况	分值
石化、化工、医药、轻工、化纤、有色冶炼等	涉及光气及光气化工艺、电解工艺 (氯碱)、氯化工艺、硝化工艺、合成氨工艺、裂解 (裂化) 工艺、氟化工艺、加氢工艺、重氮化工艺、氧化工艺、过氧化工艺、胺基化工艺、磺化工艺、聚合工艺、烷基化工艺、新型煤化工工艺、电石生产工艺、偶氮化工艺	10/套	不涉及以上危险化工工艺 ①	0
	无机酸制酸工艺、焦化工艺	5/套	不涉及以上危险化工工艺	0
	其他高温或高压, 且涉及危险物质的工艺过程、危险物质储存罐区	5/套	不涉及以上危险化工工艺	0
管道、港口/码头等	涉及危险物质管道运输项目、港口、码头等	10	本项目不涉及此行业	0
石油天然气	石油、天然气、页岩气开采 (含净化), 气库 (不含加气站的气库), 油库 (不含加气站的油库)、油气管线 (不含城镇燃气管线)	10	本项目不涉及此行业	0
其他	涉及危险物质使用、贮存的项目	5	本项目设置一个甲类厂房 A、一个丙类联合厂房 (含丙类仓库)、一个甲类仓库 A、一个甲类仓库 B、一个乙类仓库 A、一个甲类埋地罐区	5
本项目 M 值合计				5
本项目所属 M 值级别				M4
a 高温指工艺温度 $\geq 300^{\circ}\text{C}$ , 高压指压力容器的设计压力 (P) $\geq 10.0\text{MPa}$ ; b 长输管道运输项目应按站场、管线分段进行评价。				

本项目属于化工行业, 涉及危险物质使用、贮存的项目, 分值  $M=5$ , 属于 M4。

### 1.3.危险物质及工艺系统危险性（P）分级

根据危险物质数量与临界量比值（Q）和行业及生产工艺（M），按照下表确定危险物质及工艺系统危险性等级（P），分别以 P1、P2、P3、P4 表示。

表 3-4 危险物质及工艺系统危险性等级判断（P）

危险物质数量与临界量比值（Q）	行业及生产工艺（M）			
	M1	M2	M3	M4
$Q \geq 100$	P1	P1	P2	P3
$10 \leq Q < 100$	P1	P2	P3	P4
$1 \leq Q < 10$	P2	P3	P4	P4

根据上述计算得到本项目危险物质数量与临界量比值均为  $10 \leq Q < 100$ ，行业及生产工艺（M）为 M4，按照导则附录 C 表 C.2 判定危险物质及工艺系统危险性（P）为 P4。

### 1.4.环境敏感程度（E）的分级

结合《建设项目环境风险评价技术导则》（HJ169-2018）附录 D 分级原则，项目各环境要素敏感程度（E）分级如下：

#### ①大气环境敏感程度

大气环境敏感程度依据环境敏感目标环境敏感性及人口密度划分环境风险受体的敏感性，共分为三种类型，E1 为环境高度敏感区，E2 为环境中度敏感区，E3 为环境低度敏感区，分级原则见下表：

表 3-5 大气环境敏感程度分级

分级	大气环境敏感性
E1	周边 5km 范围内居住区、医疗卫生、文化教育、可研、行政办公等机构人口总数大于 5 万人，或其他需要特殊保护区域；或周边 500m 范围内人口总数大于 1000 人；油漆、化学品输送管线管段周边 200m 范围内，每千米段管段人口总数大于 200 人
E2	周边 5km 范围内居住区、医疗卫生、文化教育、可研、行政办公等机构人口总数大于 1 万人，小于 5 万人；或周边 500m 范围内人口总数大于 500 人，小于 1000 人；油漆、化学品输送管线管段周边 200m 范围内，每千米段管段人口总数大于 100 人，
E3	周边 5km 范围内居住区、医疗卫生、文化教育、可研、行政办公等机构人口总数小于 1 万人；或周边 500m 范围内人口总数小于 500 人；油漆、化学品输送管线管段周边 200m 范围内，每千米段管段人口总数小于 100 人

经统计分析，项目 5km（3km）小于 1 万人，人口总数约为 6940 人，500m 范围内的人口总数约为 350 人。因此大气环境敏感程度分级为 E3。

#### ②地表水环境敏感程度

地表水环境敏感程度依据事故情况下危险物质泄漏到水体的排放点接纳地

表水体功能敏感性，与下游环境敏感目标情况，共分为三种类型，E1 为环境高度敏感区，E2 为环境中度敏感区，E3 为环境低度敏感区，分级原则及地表水功能敏感性分区和环境敏感目标分级分别见下表：

**表 3-6 地表水环境敏感程度分级**

环境敏感目标	地表水功能敏感性		
	F1	F2	F3
S1	E1	E1	E2
S2	E1	E2	E3
S3	E1	E2	E3

**表 3-7 地表水功能敏感性分区**

敏感性	地表水功能敏感特性
敏感 F1	排放点进入地表水水域环境功能为Ⅱ类及以上，或海水水质分类第一类；或以发生事故时，危险物质泄漏到水体的排放点算起，排放进入受纳河流最大流速时 24 小时流经范围内涉跨国界的
敏感 F2	排放点进入地表水水域环境功能为Ⅲ类，或海水水质分类第二类；或以发生事故时，危险物质泄漏到水体的排放点算起，排放进入受纳河流最大流速时，24 小时流经范围内涉跨省界的
敏感 F3	上述地区之外的其他地区

若项目发生事故废水排放，若发生事故废水排放，首先经自厂及园区的三级防控措施进行拦截收集，最终引入园区污水处理厂集中处理，最终汇入罗定江。本项目附近的罗定江水质执行《地表水环境质量标准》（GB3838-2002）Ⅲ类标准，因此，项目地表水环境敏感特征为低敏感 F2。（具体的三级防控体系如下：在事故情况下，一级防控措施主要由生产装置围堰及原料储罐区防火堤（集水坑）构成，主要起到收集消防废水、泄漏废液的作用。若不能发挥收集作用，消防废水、泄漏废液从围堰（集水坑）溢出，流入围堰（集水坑）四周的导流沟（二级防控措施），导流沟内的消防废水靠“重力流”流向事故应急池（三级防控措施）。）

**表 3-8 环境敏感目标分级**

敏感性	环境敏感目标
敏感 S1	发生事故时，危险物质泄漏到内陆水体的排放点下游（顺水流流向）10km 范围内、近海岸域一个潮周期水质点可能达到的最大水平距离的两倍范围内，如有一类或多类环境风险受体：集中式地表水饮用水水源保护区（包括一级保护区、二级保护区及准保护区）；农村及分散式饮用水水源保护区；自然保护区；重要湿地；珍稀濒危野生动植物天然集中分布区；重要水生生物的自然产卵场及索饵场、越冬场和洄游通道；世界文化和自然遗产地；红树林、珊瑚礁等滨海湿地生态系统珍稀、濒危海洋生物的天然集中分布区；海洋特别保护区；海上自然保护区；盐场保护区；海水浴场；海洋自然历史遗迹；风景名胜區；或其他特殊重要保护区

敏感 S2	发生事故时，危险物质泄漏到内陆水体的排放点下游（顺水流流向）10km 范围内、近海岸域一个潮周期水质点可能达到的最大水平距离的两倍范围内，如有一类或多类环境风险受体：水产养殖区；天然渔场；森林公园；地质公园；滨海风景游览区；具有重要经济价值的海洋生物生存区域
敏感 S3	排放的下游（顺水流流向）10km 范围内、近海岸域一个潮周期水质点可能达到的最大水平距离的两倍范围内无上述类型 1 和类型 2 包括的敏感保护目标

本项目运营期各类废水均经处理达到纳污标准后再排入郁南县污水处理厂集中处理。最终经郁南县大湾镇污水处理厂处理达到《城镇污水处理厂污染物排放标准》（GB18918-2002）一级 A 标准及广东省地方标准《水污染物排放限值》（DB44/26-2001）第二时段一级标准的较严值之后排入罗定江，罗定江（罗定自来水厂第一泵站下游 500 米—南江口），纳污水体罗定江执行《地表水环境质量标准》（GB3838-2002）中Ⅲ类水质标准。属于“排放点进入地表水水域环境功能为Ⅲ类，或海水水质分类第二类；或以发生事故时，危险物质泄漏到水体的排放点算起，排放进入受纳河流最大流速时，24h 流经范围内涉跨省界的”，因此本项目地表水环境敏感性分区划为较敏感 F2。

本项目发生事故时，危险物质泄漏到内陆水体的排放点下游（顺水流向）10km 范围内、近岸海域一个潮周期水质点可能达到的最大水平距离的两倍范围内既无集中式地表水饮用水水源保护区（包括一级保护区、二级保护区及准保护区）：农村及分散式饮用水水源保护区；自然保护区；重要湿地；珍稀濒危野生动植物天然集中分布区；重要水生生物的自然产卵场及索饵场、越冬场和洄游通道；世界文化和自然遗产地；红树林、珊瑚礁等滨海湿地生态系统；珍稀、濒危海洋生物的天然集中分布区；海洋特别保护区；海上自然保护区；盐场保护区；海水浴场；海洋自然历史遗迹；风景名胜区；或其他特殊重要保护区域。也无水产养殖区；天然渔场；森林公园；地质公园；海滨风景游览区；具有重要经济价值的海洋生物生存区域。因此，本项目环境敏感目标划为 S3。

综上所述，本项目地表水功能敏感性分区为 F2，环境敏感目标分级为 S3，因此，地表水环境敏感程度分级为 E2。

### ③地下水环境敏感程度

依据地下水功能敏感性与包气带防污性能，地下水敏感程度共分为三种类型，E1 为环境高度敏感区，E2 为环境中度敏感区，E3 为环境低度敏感区，分级原则见表 3-9，其中地下水功能敏感性分区和包气带防污性能分级分别见表 3-10、表

3-11。

表 3-9 地下水环境敏感程度分级

包气带防污性能	地下水功能敏感性		
	G1	G2	G3
D1	E1	E1	E2
D2	E1	E2	E3
D3	E2	E3	E3

表 3-10 地下水环境功能敏感性分区

敏感性	地下水环境敏感特征
G1	集中式饮用水水源（包括已建成在用、备用、应急水源，在建和规划的饮用水水源）准保护区；除集中式饮用水水源以外的国家或地方政府设定的与地下水环境相关的其他保护区，如热水、矿泉水、温泉等特殊地下水资源保护区
G2	集中式饮用水水源（包括已建成在用、备用、应急水源，在建和规划的饮用水水源）准保护区以外的补给径流区；未划定集中式饮用水水源，其保护区以外的补给径流区；分散式饮用水水源地；特殊地下水资源保护区（如热水、矿泉水、温泉等）保护区以外的分布区等其他未列入上述敏感分级的环境敏感区 a
G3	上述地区之外的其他地区

a“环境敏感区”是指《建设项目环境影响评价分类管理目录》中所界定的涉及地下水的环境敏感区

表 3-11 包气带防污性能分级

分级	包气带岩土渗透性能
D3	$Mb \geq 1.0m$ , $K \leq 1.0 \times 10^{-6} cm/s$ , 且分布连续、稳定
D2	$0.5m \leq Mb < 1.0m$ , $K \leq 1.0 \times 10^{-6} cm/s$ , 且分布连续、稳定 $Mb \geq 1.0m$ , $1.0 \times 10^{-6} cm/s < K \leq 1.0 \times 10^{-4} cm/s$ , 且分布连续、稳定
D1	岩（土）层不满足上述“D2”和“D3”条件

Mb: 岩土层单层厚度；K: 渗透系数。

项目所在区域不属于生活供水水源地保护区不属于热水、矿泉水、温泉等特殊地下水源保护区也不属于补给径流区，同时项目占地为规划的工业用地，场地内无分散居民饮用水源等其它环境敏感区。则项目场地地下水敏感性分区为不敏感 G3。

参考同园区内的《云浮市晋德石油化工有限公司新建年产 8 万吨润滑油项目岩土工程勘察报告》中地下水水文内容，项目所在地的包气带渗透系数约为  $1.2 \times 10^{-6}$ 。本项目用地区域包气带岩土的渗透性能分级为 D2。

综上所述，项目环境要素的敏感程度等级为 E3。

### 1.5.环境风险潜势初判

根据《建设项目环境风险评价技术导则》（HJ 169-2018），建设项目环境

风险潜势划分为 I、II、III、IV、IV+ 级。根据建设项目涉及的物质和工艺系统的危险性 (P) 及其所在地的环境敏感程度 (E)，结合事故情形下环境影响途径，对建设项目潜在环境危害程度进行概化分析，并确定环境风险潜势。

**表 3-12 建设项目环境风险潜势划分**

环境敏感程度 (E)	危险物质及工艺系统危险性 (P)			
	极高危害 (P1)	高度危害 (P2)	中度危害 (P3)	轻度危害 (P4)
环境高度敏感 (E1)	IV+	IV	III	III
环境中度敏感 (E2)	IV	III	III	II
环境低度敏感 (E3)	III	III	II	I

注：IV+为极高环境风险。

综上所述，项目不涉及需特殊保护地区、生态敏感与脆弱区及社会关注区等环境敏感地区，确定项目大气、地表水、地下水环境敏感程度等级分别为 E3、E2、E3。项目地表示环境风险潜势等级为 II，地下水、大气环境风险潜势等级为 I，项目地表水环境风险潜势等级为 II，大气、地下水环境风险潜势等级为 I，可开展简单分析。

### 1.6. 评价工作等级划分

#### ①. 风险评价工作等级

根据《建设项目环境风险评价技术导则》(HJ169—2018)，环境风险评价工作等级划分为一级、二级、三级。根据建设项目涉及的物质及工艺系统危险性和所在地的环境敏感性确定环境风险潜势，按照表 3-13 确定评价工作等级。风险潜势为 IV 及以上，进行一级评价；风险潜势为 III，进行二级评价；风险潜势为 II，进行三级评价；风险潜势为 I，可开展简单分析。

**表 3-13 评价工作等级划分**

环境风险潜势	IV、IV+	III	II	I
评价工作等级	一	二	三	简单分析 <sup>a</sup>

<sup>a</sup> 是相对于详细评价工作内容而言，在描述危险物质、环境影响途径、环境危害后果、风险防范措施等方面给出定性的说明。见附录 A。

项目大气环境、地表水环境、地下水环境的环境风险潜势判断及各环境要素的评价工作等级见下表。

**表 3-14 项目各环境要素评价工作等级确定**

环境要素	环境敏感程度 (E)	环境风险潜势	评价工作等级
大气环境	E3	I	简单分析

地表水	E2	II	三级
地下水	E3	I	简单分析

根据上述分析，本项目为环境低度敏感区域，本项目  $Q=13.33561$ ， $M=5$ ，属于  $M4$ ，危险性判定为  $P4$ ，根据《建设项目环境风险评价导则》（HJ169-2018），环境要素为低度敏感区，风险潜势为 II，故评价等级为三级评价。

### 1.7.环境风险评价范围

根据《建设项目环境风险评价技术导则》（HJ169-2018）评价范围确定要求：大气环境风险评价一级、二级评价距建设项目边界一般不低于 5km，三级评价距建设项目边界一般不低于 3km；地表水环境风险评价范围参照 HJ2.3 确定；本项目地表水评价等级为三级 B，根据《环境影响评价技术导则 地表水环境》（HJ2.3-2018）中 5.3.2.2 中涉及地表水环境风险的，应覆盖环境风险范围所及的水环境保护目标水域因此本项目地表水评价范围距本项目雨水排放口下游 3km 内的范围；地下水环境风险评价范围参照 HJ610 确定；本项目地下水评价等级为三级，根据《环境影响评价技术导则 地下水环境》（HJ610-2016）三级评价要求，地下水环境风险评价范围与地下水环境影响评价范围一致。故，项目环境风险等级为三级评价，因此大气环境风险评价范围为距本项目边界 3km 范围。

## 四、风险识别

### 1、物质危险性识别

具体见第二章节中的 1.风险调查内容。

### 2、生产系统危险性识别

根据《建设项目环境风险评价技术导则》（HJ 169-2018），生产系统危险性识别范围：主要生产装置、储运设施、公用工程和辅助生产设施，以及环境保护设施等。

#### （1）生产装置风险识别

生产装置风险主要存在于生产车间、生产设施，主要风险包括危险物质泄露、生产废气事故性排放、厂房火灾爆炸等，具体可分为以下几类：①项目的生产设



备各类阀门、开关发生泄露或不灵，一方面会影响正常工艺操作安全，另一方面会造成物料泄露，易燃易爆物质泄露可引发火灾爆炸事故。②生产过程中的物料在设备或管道线内流动，易产生积聚静电，相应的设备、物料输送管道若无可靠的静电消除措施或静电接地不良，造成静电荷积聚引起放电，成为火灾爆炸事故的点火源。

## （2）存储设施风险识别

### ①储罐区

项目的储存工程主要为5个埋地卧式储罐（分别为1个50m<sup>3</sup>二甲苯储罐、1个50m<sup>3</sup>乙酸丁酯储罐、1个50m<sup>3</sup>丙二醇甲醚醋酸酯储罐、1个30m<sup>3</sup>3-乙氧基丙酸乙酯储罐、1个30m<sup>3</sup>正丁醇储罐），主要暂存原辅材料。若储存不当，储罐因操作不当受到破裂导致危险物质泄露，易燃易爆物质可引起火灾爆炸事故。

### ②原料仓、产品仓、危废仓

原辅材料及产品在运输、装卸、使用、储存过程中，存在泄漏甚至引起火灾和爆炸的风险。项目危险废物主要包括破损的废包装桶、生产废水（地面清洁废水、设备清洗废水）、废滤袋、废滤渣、废滤棉、废活性炭等。在建设单位交由有资质的单位处理处置前，厂内必须设置危险废物暂存场所对其进行合理贮存和严格管理，若任意堆放或暂存场所未采取防渗防漏措施或疏于管理，都将造成危险废物中的有毒有害物质进入周边环境，给周边的土壤、生态、水体及空气等环境造成一定的危害。

## （3）环保设施故障

项目生产过程产生的工艺废气集中收集后通过一套的“布袋除尘+干式过滤+活性炭吸附浓缩+脱附催化燃烧工艺（RCO）”处理后经排气筒（DA001）达标排放，当废气处理设施发生故障时，容易引起事故性排放。

## 3、环境风险类型及危害分析

### 3.1.环境风险类型

本项目在运营过程中危险物质扩散途径主要有三类：

#### ①.环境空气扩散

项目有毒有害物质在运输、装卸、储存和使用过程中，车间、仓库等发生火

灾，有毒有害物质在高温情况下散发到空气中，污染环境。

### ②.地表水体或地下水扩散

项目有毒有害物质在运输、装卸、储存和使用过程中发生泄漏，经过地表径流或者雨水管道进入周边水体，污染周边水体的水质；通过地表下渗污染地下水水质。

### ③.土壤和地下水扩散

项目有毒有害物质在运输、装卸、储存和使用过程中发生泄漏，如遇裸露地表，则直接污染土壤。项目危险固废暂存在危废间，如管理不当，引起危废泄漏，污染土壤环境。在土壤中的有毒有害物质，通过下渗等作用，进而污染地下水。

### 3.2.风险识别结果

综上，项目环境风险识别结果详见下表。

表 4-1 项目风险识别结果

序号	危险单元	风险源	主要危险物质	环境风险类型	环境影响途径	可能受影响的环境敏感目标
1	储罐区	储罐	二甲苯、乙酸丁酯、丙二醇甲醚醋酸酯、3-乙氧基丙酸乙酯、正丁醇	物料泄漏、火灾	大气、地下水	大气环境、地下水环境
2	甲类仓库 A、甲类仓库 B、乙类仓库及丙类仓库	化学品	主要贮存原辅材料及产品。其中，主要存放的产品为丙烯酸清漆、丙烯酸磁漆、固化剂、环氧漆、聚丙烯漆、环氧固化剂、稀释剂、醋酸乙烯蜡浆；存放的原辅材料为丙烯酸树脂、聚酯树脂、3-乙氧基丙酸乙酯、丙二醇甲醚醋酸酯、三甲苯、流平剂、醋酸乙烯蜡浆、环氧树脂等。	物料泄漏	大气	大气环境
3	危废仓	危险废物	有机物质	物料泄漏、火灾	大气、地下水	大气环境、地下水环境
4	甲类厂房 A	化学品	丙烯酸清漆、丙烯酸磁漆、固化剂、环氧漆、聚丙烯漆、环氧固化剂、稀释剂、醋酸乙烯蜡浆	物料泄漏、火灾	大气、地下水	大气环境、地下水环境
5	丙类联合厂房（含丙类仓库）	化学品	丙烯酸聚氨酯漆、水性环氧底漆、水性漆稀释剂、水性聚丙烯漆	物料泄漏、火灾	大气、地下水	大气环境、地下水环境

## 五、风险事故情形分析

### 1、风险事故情形设定

根据本项目涉及的危险物质、危险单元及环境风险类型，严格按照《建设项目环境风险评价技术导则》（HJ169-2018）对本项目风险事故进行设定。

#### 1.1、生产事故原因及类型

项目主要储存的危险物质为原辅材料中的丙烯酸树脂、二甲苯、聚酯树脂、聚异氰酸酯、正丁醇、异丙醇、柴油、石油醚、磷酸锌、产品、危险废物等，其泄漏事故和火灾影响的概率分析主要采用类比国内外化工行业发生事故概率的方法。据调查，造成事故发生最大可能的原因是人为违章操作或误操作，其次是设备故障或设计缺陷。具体见表 5-1；可能发生的事事故类型分为五类，发生风险事故造成最严重影响的是着火燃烧影响，具体见表 3-16。根据同类企业调查，发生火灾的原因仅电气设备火灾一项就占到 50%以上，且其中 60%以上是由于设备用电线路短路打火、功率超载、设备高温部件老化等问题引发，30%由加热干烧引发。火灾风险主要集中于以下四类工段：第一类，使用大型电气设备的工序如电镀、化学沉铜、表面涂覆（阻焊涂覆）等；第二类：大型公共基础设施设施。如空调系统、电力控制系统；第三类，使用大型烘烤类设备及带有烘干段设备的工序，如阻焊印刷、曝光固化、丝印字符、层压等；第四类，使用易燃易爆及氧化剂类危化品较多的工序，如图形制作、阻焊等。

表 5-1 国内主要化工事故原因统计

序号	主要事故原因	出现次数	所占百分比 (%)
1	违反操作常规、误操作	72	62.1
2	设备故障、缺陷	27	23.3
3	个人防护用具缺乏、缺陷	10	8.6
4	管理不善	4	3.4
5	其他意外	5	2.6

表 5-2 重大事故的类型和影响

事故可能性排序	事故严重性分级	事故影响类型
1	1	着火燃烧影响
2	2	泄漏流入水体造成影响
3	3	爆炸震动造成的厂外环境影响

4	4	爆炸碎片飞出厂外造成环境影响
---	---	----------------

注：可能性排序：1>2>3；严重性分级：1>2>3>4。

### 1.2、储存区泄漏发生概率

项目建成后，二甲苯、乙酸丁酯、丙二醇甲醚醋酸酯、3-乙氧基丙酸乙酯、正丁醇均采用储罐方式储存在罐区，采用管道输送到生产线使用；其他原辅料主要以桶装/袋装的形式分别存放在甲类仓库 A、甲类仓库 B、乙类仓库及丙类仓库里。根据《建设项目环境风险评价技术导则》（HJ169-2018）附录 E 中泄漏频率的推荐值、类别同行业的风险事故统计结果及本项目实际设备配置情况，各部件类型发生风险事故的发生概率见下表。

**表 5-3 泄漏频率表**

部件类型	泄漏模式	泄漏频率
罐区储罐	泄漏孔径为10mm 孔径	$1.00 \times 10^{-4}$ /a
	10min 内储罐泄漏完	$5.00 \times 10^{-6}$ /a
	储罐全破裂	$5.00 \times 10^{-6}$ /a
输料管道	泄漏孔径为10%孔径	$5.00 \times 10^{-6}$ / (m·a)
	全管径泄漏	$1.00 \times 10^{-6}$ / (m·a)
泵体和压缩机	泵体和压缩机最大连接管泄漏孔径为10%孔径（最大50mm）	$5.00 \times 10^{-4}$ /a
	泵体和压缩机最大连接管全管径泄漏	$1.00 \times 10^{-4}$ /a
装卸软管	装卸软管连接管泄漏孔径为 10%孔径（最大50mm）	$4.00 \times 10^{-5}$ /h
	装卸软管全管径泄漏	$4.00 \times 10^{-6}$ /h
储桶	操作失误导致的整桶泄漏	$6.9 \times 10^{-7}$ 次/年/桶

### 1.3、最大可信事故

按照《建设项目环境风险评价技术导则》（HJ169-2018）中的定义，最大可信事故指：是基于经验统计分析，在一定可能性区间内发生的事故中，造成环境危害最严重的事故。由表 5-3 可知，本项目生产区、储存区泄漏事故的发生概率均不为零，储存区发生泄漏，短时间内很难发觉，因此，贮存单元的泄漏事故对环境或健康的危害要远远大于生产单元。为此，确定本项目最大可信事故为：贮存单元的危险物质泄漏。项目涉及危险物质泄漏的储存单元主要为储罐区、生产区、甲类仓库 A、甲类仓库 B、乙类仓库及丙类仓库、危废仓和事故应急池。原料仓各化学品采用桶装/袋装，原料仓库设置有防渗漏托盘，一旦发生泄漏，发生泄漏立即将原料桶移至防渗漏托盘，泄漏物使用碎布吸附；储罐区采用地埋式

储罐+集水坑的储存方式，发生少量泄漏时，立即采用消防沙掩埋，泄漏量较大时立即将物料转移至备用空桶或直接使用应急泵泵至事故应急池；危废仓内四周设置有导流沟，地面涂刷地坪漆，可将泄漏物料控制于仓库内，发生少量泄露时，立即采用碎布吸附，泄漏量较大时物料流入导流沟后流入收集池。

上述各储存单元设有集水坑、导流沟、防渗漏托盘等，发生泄漏事故时，危险物质能控制在各储存单元或导向事故应急池，不会进入雨水管网，也不会泄漏进入周边地表水环境。

危险化学品的泄漏可能随着大气的扩散污染环境空气，也有可能因防渗层破裂，下渗污染地下水。因此，根据本项目各要素的评价等级和发生事故后对环境影响的程度和范围，确定本次风险评价对有毒有害物质在大气中的扩散进行简单分析，对有毒有害物质在地表水、地下水环境中的转移扩散进行定性分析。

## 2、危险物质向环境转移的途径识别

1) 大气污染事故风险。本项目设置废气处理设施，所产生的废气为有组织排放及无组织排放，若产生的废气浓度过高，则将造成大气污染，并可能通过大气沉降及降雨条件下造成地表水环境、土壤环境和地下水环境污染。

2) 水污染事故风险。本项目可能发生水污染事故风险的主要是污水处理设施的事故性排放以及甲类车间设备清洗废水储存桶泄漏事故排放。一方面，若发生泄漏或火灾使大量污水短时进入污水处理设施，产生的废水量较多，则会导致事故性排放；另一方面，污水管网破漏，导致废水的事故性排放。

### 3) 伴生/次生事故环境风险识别

若相关设施的消防距离不能满足相关安全标准；发生爆炸事故时，可能会引起连锁效应和重叠的火灾爆炸事故，进而造成重大的人员伤亡和经济损失。

## 六、环境风险分析

### 1、泄漏物料对大气的的影响分析

本项目使用的风险物质泄漏其物料内的溶剂将会挥发，可能对周边居民产生一定的影响，本项目周边主要为居民、农田和空地，距离最近的居民点为森木垌村，位于西面 465m（以厂界核算）。通过制定应急响应预案，一般可在 10min 内通过采用干沙将泄漏的化学品物料进行吸附并密封存放，从而减少挥发影响，泄漏停止后，随着污染物扩散，环境空气质量将恢复至正常水平。

### 2、泄漏物料进入水体后对地表水环境的影响分析

泄漏事故主要通过两种途径威胁地表水环境：一是大量高浓度泄漏液体会进入市政雨水管网，从而流入附近水体；另一种途径则是大量高浓度泄漏液体进入基地管网，强大的冲击负荷可能导致园区污水处理厂处理能力的失效，引发园区污水处理厂出水的全面超标排放，这种影响大于前一种途径对地表水的影响。

本项目厂区设置有事故池，一旦发生物料泄漏，即将泄漏的物料收集在集水坑内，并将其引流至事故池，应急救援后将事故废水委托专业单位收集处理。此时，应停止向基地污水处理厂进水，以免影响基地污水处理厂的正常运行。另外，厂区雨水管线和市政雨水管网之间必须有可靠的切断措施，一旦发生泄漏，即启动切断措施，防止泄漏物料通过雨水管网进入附近水体。

故通过项目的安全防范措施和应急措施后，项目对周围水体的影响较小，基本不构成风险事故。

### 3、泄漏物料对地下水及土壤的影响分析

项目内集水坑及事故应急池均需采用浆砌石或砖进行池底和边墙的砌筑，并用水泥砂浆抹面进行防渗。所有输水管道也有防渗、防漏措施，确保地下水不受污染。项目污水不得直接流放到地表，不论是硬化的地表还是没有硬化的地表。所有污水都必须经过收集系统的沟渠或管线进行输送或储放。所有可能接触到污水的地表都必须作严格的防渗处理，确保地下水及土壤不受污染。

项目发生物料泄漏时，在一定程度上对地下水水质有着不良影响。因此，建

设单位应严格落实报告提出的相应防渗要求，并且做好应急收集设施，万一发生物料泄漏，尽快收集，减少下渗量，减缓因物料泄漏造成对地下水的不良影响。

#### 4、废气系统故障事故排放的影响分析

当废气处理系统发生故障时，废气若不能达标排放，会对周围环境大气质量造成一定的影响，因为未经处理的废气中含有较多的颗粒物、非甲烷总烃、二甲苯、三甲苯、臭气浓度等，可能对周围人民的身体健康造成危害。建议项目有机废气处理系统安装实时监控仪器，如发生故障可实时警报，项目将马上停止生产，抢修设备。因此，本项目的废气事故排放发生的概率很小。

#### 5、火灾事故次生 CO 的影响分析

由于本项目风险物质最大存在量较小，如发生火灾其次生 CO 生产源强较小，对周边影响较小。一般可在 10min 内可采用消防应急措施，进一步减少 CO 的产生，火灾扑灭后，随着污染物扩散，环境空气质量将恢复至正常水平。

根据上述环境风险影响情况，企业应注意因储存设施不良或管理失职造成的环境风险，制定严格的生产管理和环保管理制度，加强化学品的运输、贮存、使用过程的管理制定具有可操作性的事故应急预案，防止发生丢失、泄漏引起爆炸、火灾等事故引发环境污染事故。同时，火灾发生时，应及时组织疏散、撤离。依据可能发生事故的场所、设施和周围情况，化学事故的性质和危害程度，当时的风向等气象特征确定撤离路线。根据事故影响范围，由总指挥决定是否向周边敏感点居民发布信息，并与政府有关部门联系，组织周边敏感点居民撤离。



## 6、火灾事故次生事故废水的影响

本项目在厂区西南角设置事故应急池，总容积为 1100m<sup>3</sup>，其容量可完全收集事故废水。厂区内雨水排放口设有阀门（平时关闭，水质监测合格是开启），用于隔断事故废水通过雨水管道（口）外排至外环境，可确保厂区事故废水不外排。

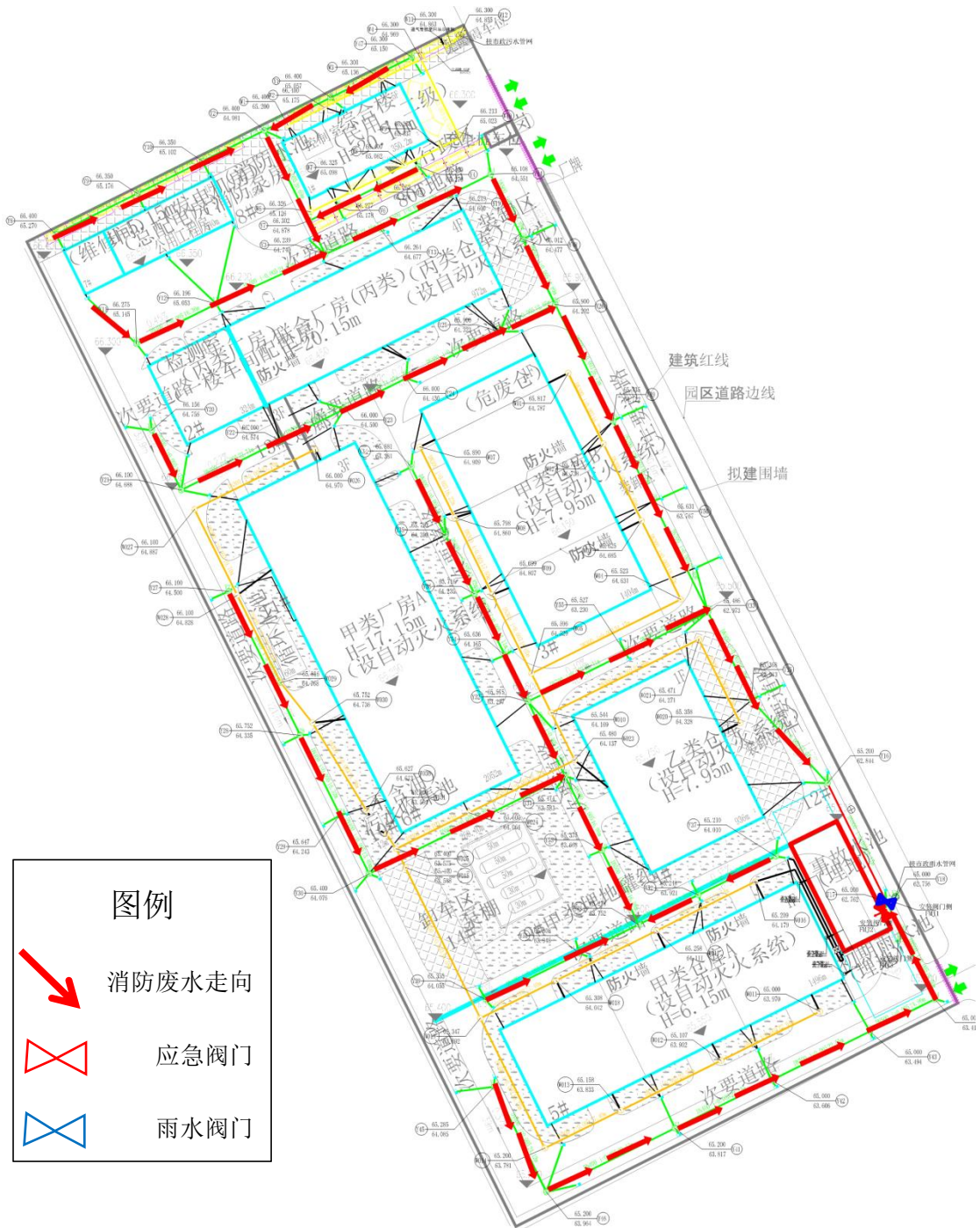


图 1 项目消防废水走向图

## 七、环境风险防范措施及应急要求

### 1、企业总图布置及风险防范

在厂区内的总平面设计上，应严格按照国家相关规范、标准和规定以及按照安监、消防、供电、卫生、环保等相关部门的要求进行设计。

措施的安全性论证：①、防火堤采用钢筋混凝土结构，设计执行《石油化工防火堤设计规范》（SH3125-2001）。采用钢筋混凝土结构的围堰和防火堤其抗冲击能力较普通的碎石水泥砌堤要高很多。储罐防火堤内将按照相关要求进行了防渗防漏措施，保证事故状态时储罐泄漏处的消防污水在储罐防火堤内不会渗透到地下土壤和污染地下水体。防火堤采用钢筋混凝土结构后，在钢筋混凝土防火堤内侧表面及钢筋混凝土隔堤两侧表面，均刷室外厚型防火涂料，满足《石油化工防火堤设计规范》（SH3125-2001）的规定。

②、事故水收集池采用钢筋混凝土结构，并且采取防渗、防腐、防冻、防洪、抗浮和抗震措施。采取这些措施后，事故污水不会在池内渗透、泄漏到地下土壤和污染地下水体中。项目厂区内各类事故水暂存设施的总容积可以满足事故时产生的最大事故污水的暂存要求，



图 2 项目危险单元分布图

## 2、加强企业自身安全检查

《危险化学品生产企业安全生产许可证实施办法》(国家安监总局第 10 号令)对危险化学品生产企业的安全生产条件进行了规定，应按安监部门要求，严格落实《危险化学品生产企业安全生产许可证实施办法》的要求，并自觉接受安监部门的监督管理。

### 3、危险化学品贮存风险防范与管理

针对厂区内危险废物的存贮必须按照相关环保要求切实做到固废“资源化、减量化、无害化”处理处置。落实各类固废特别是危险废物的收集处理处置和综合利用措施，实现固废零排放。危险废物须由有资质单位妥善处理处置，严格执行危险废物转移联单制度，外协处置应加强对运输过程及处置单位的跟踪检查。厂区内危险废物的贮存必须符合国家《危险废物贮存污染控制标准》（GB18597-2023）的要求。

### 4、物料泄漏防范措施

防范泄漏事故是生产和储运过程中最重要的环节，发生泄漏事故可能引起火灾和爆炸等一系列重大事故，由此会带来环境风险问题项目必须严格落实安监、消防部门对物料的泄漏相关防范要求，同时自觉接受安监、消防部门的监督管理。项目在雨水外排口设置截断阀，在火灾、泄漏等事故情况下关闭截断阀门，防止消防废水通过雨水管道排入外环境。

项目在仓库的液体原料区修建一定的坡度，在中间区域设置地漏装置，液体物料泄漏时，将汇入地漏装置进行收集，确保物料不通过雨水管道汇入外面水体。

### 5、生产过程中的风险防范措施

#### （1）风险防范措施

建设单位必须按公安消防部门要求，委托有资质的设计、施工单位进行消防设计和施工，严格落实消防、安监部门有关生产过程火灾爆炸事故预防的要求和事故发生时的防护措施，同时必须自觉接受公安消防、应急管理部门监督管理。

#### （2）环境应急措施

##### 1) 应急环境监测、抢险、救援及控制措施

①泄漏、火灾等事故发生后，在向应急管理、消防部门报告的同时，应立即向有关环境管理部门报告，请求环境管理部门应急监测工作组进行应急监测。

②环境管理部门应急监测工作组应根据污染物的扩散速度和事件发生地的气象和地域特点，确定污染物扩散范围。

③根据监测结果，综合分析突发环境事件污染变化趋势，并通过专家咨询和

讨论的方式，预测并报告突发污染事故的发展情况和污染物的变化情况，作为突发环境事件应急决策的依据。

## 2) 消防事故环境风险防范措施

一旦发生火灾后，消防过程中同样会产生二次环境风险，主要体现在消防污水如直接经过市政雨水或污水管网进入纳污水体或园区污水处理厂，含高浓度污染物的消防排水势必对地面水体造成极为不利的影 响，进入污水厂则可能因冲击负荷过大，造成污水厂处理设施的故障，导致严重的危害后果，因此必须设置容积足够的事 故应急池，同时设置雨水外排口截断阀，在火灾、泄漏等事故情况下关闭截断阀门，防止消防废水未经处理直接通过雨水管道排入外环境或者通过污水管网排入园区污水处理厂。

## 6、废气事故排放环境风险防范措施

项目在生产管理出现事故或烟气治理设备出现故障时，会有浓度极高的含有机废气排放。为控制和减少有毒有害气体的事故排放，建议采取如下防范措施：

①当废气治理设施装置发生故障时，应立即停止生产，直至废气处理系统故障排除后才恢复生产。

②平时加强废气处理设施的维护保养，及时发现处理设备的隐患，并及时进行维修，确保废气处理系统正常运行。

③每年定期对设备、管道进行检修，检修时，检修人员需在残留气体经风机排尽吸收后，再进行检修，同时需佩戴个人防护用具。

④建立健全的环保机构，配置必要的监测仪器，对管理人员和技术人员进行岗位培训，对废气处理实行全过程跟踪控制。

⑤按相关要求做好泄漏物料的收集处理措施，一旦物料泄漏能做到及时响应，及时收集处理，减少暴露时间。

## 7、废水（液）事故排放环境风险防范措施

化工企业发生火灾爆炸或者泄漏等事故时，消防废水是一个不容忽视的二次污染问题。由于消防水在灭时火产生，产生时间短，产生量巨大，废水中污染物浓度高，且难以降解，若经厂区雨水管网直接进入外界水体环境，将对外界水体

环境造成的严重的污染事故。根据这些事故特征，本评价提出项目应对事故废水采取三级防控环境风险防控措施：

#### ①一级防控措施

一级防控措施由生产装置围堰及原料储罐区防火堤（集水坑）构成。

根据项目平面规划图可知，本项目生产车间及储罐区参考《石油化工企业设计防火规范》（GB50160-2008）的相关要求进行设置地下混凝土池体，池体四周墙体高出地面约 0.3m 构成集水坑、防火堤及配套排水设施，集水坑内地面按要求做好防渗措施。

#### ②二级防控措施

二级防控措施由各区域（生产区、原料储罐区、装卸区）导流沟及雨水外排口截断阀构成。无法利用一级防控措施如装置围堰、罐区防火堤（集水坑）等控制事故液时，关闭雨水外排口截断阀，切断雨水沟与外界的通道，通过各区域导流沟将事故液直接排入事故应急池。

围堰（集水坑）内靠近基脚线设置导流沟，并坡向集水点。从集水点引出的排水管装设阀门等控制装置。导流沟的所有缝均设止水带，导流沟内表面需按要求做好防渗措施。

③三级防控措施主要为事故应急池，起到收集全厂事故情况下消防废水、泄漏物料的作用。

事故情况下，一级防控措施主要起到收集消防废水、泄漏废液的作用。若不能发挥收集作用，消防废水、泄漏废液从防火堤溢出，流入防火堤四周的导流沟，导流沟内的消防废水靠“重力流”流向事故应急池。在事故或者火灾发生时，启动关闭雨水排放口阀门并开启事故应急池阀门，控制消防废水通过雨水管道入周边水体。

企业定期对事故应急系统进行排查，发现存在问题，马上进行检修。确保事故时能有效运行。

## 8、火灾和爆炸的防范措施

（1）设备的安全管理：定期对设备进行安全检测，检测内容、时间、人员应有记录保存。安全检测应根据设备的安全性、危险性设定检测频次。



(2) 控制液体化工物料输送流速，禁止高速输送，减少管道与物料之间摩擦，减少静电的产生。

(3) 在管道以及其它设备上，设置接地装置；在装物料作业时防止静电产生，防止操作人员带电作业；在危险操作时，操作人员应使用抗静电工作帽和具有导电性的作业鞋；要有防雷装置，特别防止雷击。

(4) 火源的管理：严禁火源进入生产区，对明火严格控制，明火发生源为火柴、打火机等，维修用火控制，对设备维修检查，需进行维修焊接，应经安全部门确认、准许，并有记录在案。汽车、拖拉机等机动车在装置区内行驶，须安装阻火器，必要设备安装防火、防爆装置。

(5) 在装置区内的所有运营设备，电气装置都应满足防爆防火的要求。

## 9、输送管道环境风险防范措施

(1) 选用质量好的管道，进行高质量的施工，确保输送管道不发生腐蚀性泄漏。特别是两节管道之间的接头一定要焊接牢固，防止物料在输送过程中的泄漏。

(2) 管道除与阀门、仪表、设备等连接可采用法兰外，应优先采用焊接、地上敷设，减少地下污染源。若确实需要地下敷设，应采取必要的防渗措施。

(3) 管沟应采用混凝土硬化设施，并铺设环氧树脂防腐防渗层。

(4) 优选阀门位置，以便事故发生后尽快截断危险源。阀门的基本用途就是切断管线液体的流动，在紧急情况下可控制危险液体的溢漏，确保液体的泄漏损失最小及对人和动物的危险最小。阀门的其他用途还有，可提供便利的检修方法并且在各种工况下用以控制或隔离液体输送系统。

①.安装在泵站的吸入及排出端，以便在紧急情况下隔离泵站设备；

②.安装在管线系统的主管线上，当泄漏突然发生时，可紧急切断主管线，确保对附近水体及人体健康的危害或污染减至最小程度；

③.安装在与主管线相连的支管线上，在没有干扰主管线的情况下切断支管；

④.安装在跨越水域管线的两端。

(5) 完善管道防腐设计，除采用可靠的防腐涂层，保护层外，还应配置相应的阴极保护措施。

(6) 加强地面管线防护管理，设置必要的防护距离，设置警戒标志，制订管线泄漏应急防范程序，配备巡线和抢修力量及抢修器材、应急设备。

## 10、事故废水环境风险防范措施

(1) 生产车间四周设置了导流沟，导流沟连接至事故应急池。保证生产车间内事故废水能够通过导流沟排入事故应急池，不会进入雨水管网。

(2) 厂区雨水管网的总排放口设置雨水闸阀，在正常情况下，厂区的雨水管界面闸阀处于关闭状态，可在发生事故情况下，有效收集消防废水，泄漏物料及其清洗废水流至事故应急池，事故废水不会进入污水管网。

(3) 公司应做好日常管理及维护措施，有专人负责阀门切换，保证消防废水、事故废水、泄漏化学品排入事故应急池或收集池。

(4) 厂区罐区已设置地下混凝土池体，池体四周墙体高出地面约 0.3m，能有效防止储罐泄露的危险物质外流，液体储罐集水坑内收集的液体通过应急泵泵至应急桶暂存于事故应急池，避免影响外环境。

(5) 项目拟建一个 1100m<sup>3</sup> 的事故应急池，用于收集厂区收集生产车间、储罐围堰（集水坑）收集的废水以及事故排放的消防废水和危险物质。

项目根据《石油化工环境保护设计规范》（SH/T 3024-2017），并参照《事故状态下水体污染的预防和控制规范》（Q/SY 08190-2019），项目设置以下容积的应急水池：

$$V_{总} = (V1+V2-V3)_{max} + V4 + V5$$

注：(V1+V2-V3)<sub>max</sub> 是指对收集系统范围内不同罐组或装置分别计算 V1+V2-V3，取其中最大值。

V1—收集系统范围内发生事故的一个罐组或一套装置的物料量，储存相同物料的罐组按一个最大储罐计，装置物料量按存留最大物料量的一台反应器或中间储罐计。

根据项目的特点，项目装置物料量按一个危险化学品储罐计算，本项目二甲苯储罐储存量为 50m<sup>3</sup>，可得 V1=50m<sup>3</sup>。

V2—发生事故的储罐或装置的消防水量，m<sup>3</sup>；

$$V2 = \sum Q_{消} t_{消}$$



Q 消一发生事故的储罐或装置的同时使用的消防设施给水流量,  $m^3/h$ ;

t 消一消防设施对应的设计消防历时, h;

#### ①厂区消防废水产生量

厂区按同一时间内的火灾次数一次计, 火灾持续时间不超过 3h, 甲类厂房 A 室外按一次灭火用水流量为 30L/s, 室内按一次灭火用水流量为 10L/s, 甲类仓库 A、甲类仓库 B、乙类仓库室外按一次灭火用水流量为 25L/s, 室内按一次灭火用水流量为 10L/s, 丙类联合厂房(含丙类仓库)室外按一次灭火用水流量为 30L/s, 室内按一次灭火用水流量为 20L/s, 根据《消防给水及消火栓系统技术规范》3.1 中的规定: 两栋或两座以上建筑合用时, 应按其中一栋或一座设计流量最大者确定, 故本项目室外消防用水按一次 30L/s 计算, 室内用水量按一次 20L/s 计算, 则消防用水量为  $540m^3$ , 则消防废水的产生量为  $540m^3$ 。

表 4-2 灭火用水流量取值

建筑	体积 ( $m^3$ )	室外用水系数 (L/s)	室内用水系数 (L/s)
甲类厂房 A	35191.8	30	10
丙类联合厂房 (含丙类仓库)	26114.4	30	20
甲类仓库 A	9200.4	25	10
甲类仓库 B	11161.8	25	10
乙类仓库	7441.2	25	10

#### ②储罐区消防废水产生量

根据《消防给水及消火栓系统技术规范》表 3.4.2-2 卧式储罐喷水强度为 15L/s, 火灾历时 4 小时计算, 则储罐区消防用水量为  $216m^3$ , 消防废水的产生量按消防用水量的 0.8 计算, 则消防废水的产生量为  $172.8m^3$ 。

消防废水产生量按照厂区和储罐区两者中的消防废水产生量最大取值, 则消防废水产生量按  $540m^3$  计算。

V3—发生事故时可以转输到其他储存或处理设施的物料量,  $m^3$ ;

发生事故时, 根据项目实际情况, 项目没有其他储存或处理设施可以转输, 可得  $V3=0m^3$ 。

V4—发生事故时必须进入该收集系统的生产废水量。本评价无外排生产废水产生, 则  $V4=0m^3$ 。

V5—发生事故时可能进入该收集系统的降雨量,  $m^3$ ;

$V5=10qF$

q—降雨强度，mm；按平均日降雨量；

$$q=qa/n$$

qa—年平均降雨量，项目所在地为 1433mm；

n—年平均降雨日数，项目所在地为 160 天。

F—必须进入事故废水收集系统的雨水汇水面积，ha。

公司位于广东省云浮市大湾工业园区 B05-1-B-2 地块，根据公司所在地气象资料可知：公司多年平均降雨量为 1433mm；多年平均降雨日数为 160 天；公司占地面积为 22710.99m<sup>2</sup>，建筑占地面积为 8941.25m<sup>2</sup>，绿化占地面积为 3393.022m<sup>2</sup>，其中必须进入收集系统的面积为占地面积—（建筑占地面积+绿化占地面积）=（22710.99-8941.25-3393.022=10376.718m<sup>2</sup>），则 V5=92.94m<sup>3</sup>

$$\text{即：} V5=10qF=10*1433/160*10376.718/10000=92.94\text{m}^3。$$

所以项目事故废水量：

$$V_{\text{总}}=(V1+V2-V3)_{\text{max}}+V4+V5=(50+540-0)+0+92.94=682.94\text{m}^3$$

项目拟设置一个容量为 1100m<sup>3</sup> 的应急池，可以满足储存事故废水的需要。

本项目应急池与雨水渠相通，并在不同功能区域设置雨水截止阀，通过雨水渠阀门的控制，以保证项目物料泄漏不扩散到厂区外；同时在厂区边界预先准备适量的沙包，在厂区灭火时堵住厂界围墙有泄漏的地方，防止向场外泄漏。事故应急池采用地下式，结构应符合相关规范，并做好防渗漏措施，并设置截污管网，发生事故时，及时将排放口与外界水体切断，事故废水能通过截污管网进入拟建的事事故应急池中暂存。

事故应急池采用地下式，结构应符合相关规范，并做好防渗漏措施，并设置截污管网，发生事故时，及时将排放口与外水体切断，事故废水能通过截污管网进入拟建的事事故应急池中暂存，再排入项目自建污水处理后达标排放或交由具有处理能力的单位回收处理。

对事故废水进行检测分析，能够回用的应回用；对不符合回用要求，但符合废水处理设施进水要求的废水，应进入废水处理设施进行处理；对不符合废水处理设施要求的废水，应采取处理措施或外送有处理能力的单位进行处理。

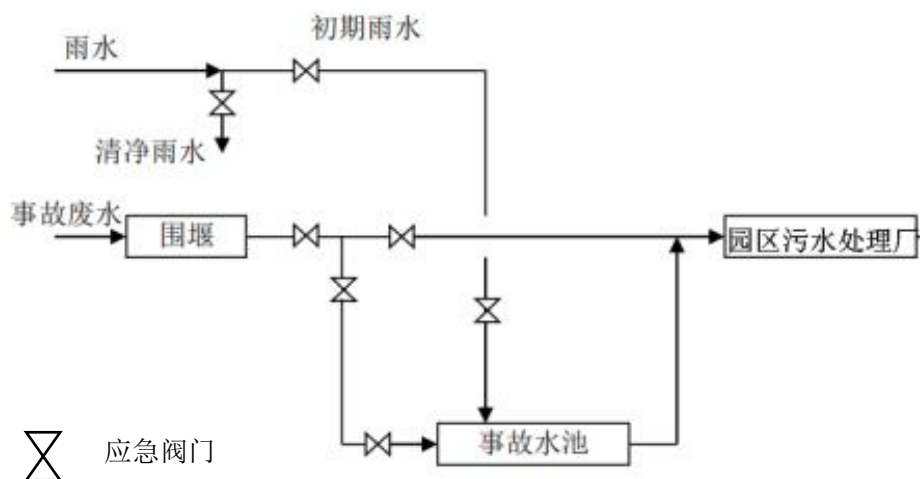


图 3 项目事故废水收集体系示意图

### (6) 三级防控体系

参照《中国石油天然气集团公司石油化工企业水污染应急防控技术要点》要求，针对项目污染物来源及其特性，以实现达标排放和满足应急处置为原则，建立污染源头、处理过程和最终排放的“三级防控”机制。

**第一级防控措施：**生产装置区设置漫坡、储罐区设置地下混凝土池体，且池体四周墙体高出地面约 0.3m 构成集水坑，收集一般事故泄漏的物料，防止轻微泄漏造成的水环境污染。

**第二级防控措施：**生产装置区漫坡、储罐区设置地下混凝土池体，且池体四周墙体高出地面约 0.3m 构成集水坑、事故应急池连通，有效切断事故型排放废水与外部的通道。

**第三级防控措施：**厂区在污水及雨水总排口设置紧急切断措施，可防止事故情况下物料、废水等经雨水及污水管线进入地表水水体。若厂区事故废水外溢，立即关闭园区雨水管网总排口闸阀，控制事故废水流入园区污水处理厂事故应急池，杜绝事故废水未经处理排入外环境水体中。

一旦项目发生重大火灾、爆炸事故时，消防废水及其携带的物料通过第一级防控系统进入第二级防控系统，依次通过围堰（集水坑）、环形沟渠进入厂内事故应急池暂存，事故结束后，根据物料成分进行处理达标排放。若厂内事故废水处理外溢的特殊情况，须立即关闭园区雨水管网总排放口闸阀，控制事故废水流入园区工园区公共事故应急水池内，该池规划建设 3000m<sup>3</sup>，已建成 3000m<sup>3</sup>，将来项目建成后也可依托该公共设施，杜绝未经处理的事故废水排入周边水体中。

#### (6) 建立与园区对接、联动的风险防范体系

项目环境风险防范应建立与园区对接、联动的风险防范体系，建议从以下几个方面建设：

①企业应建立厂内各生产车间的联动体系，一旦某车间发生火灾爆炸等事故，相邻车间乃至全厂可根据事故发生的性质、大小，决定是否需要立即停产，是否需要切断污染源、风险源，防止造成连锁反应，甚至多米诺效应。

②建设通畅的信息通道，使企业应急指挥部必须与周边企业、园区管委会保持 24 小时的电话联系。一旦发生风险事故，可在第一时间通知相应单位组织居民紧急疏散、撤离。

③企业所使用的危化品种类和数量应及时上报园区救援中心，并将可能发生的事类型及对应的救援方案纳入园区风险管理体系。

④园区救援中心应建立入区企业事故类型、应急物资数据库、应急物资数据库，一旦区内某一家企业发生风险事故，可立即调配其余企业的同类型救援物资进行救援，构筑“一家有难，集体联动”的防范体系。

## 八、环境风险应急预案

制定环境风险事故应急预案的目的是为了在发生环境风险事故时，能以最快的速度发挥最大的效能，有序的实施救援，尽快控制事态的发展，降低事故造成的危害，减少事故造成的损失。建设单位应依据《突发环境事件应急管理办法》（环保部令第 34 号）制定切实可行的环境风险事故应急预案，以便事故发生时，通过事故鉴别，能及时分别采取针对性措施，控制事故的进一步发展，把事故造成的破坏降至最低程度。

## 九、环境风险评价结论

综上所述，本项目运营期发生泄漏、火灾爆炸等环境风险污染事故的可能性较小，在落实本报告中提出的各项环保措施和对策建议，采用严格的环境风险防范措施，制定切实可行的突发事件应急预案，建立完善的管理规程、作业规章和应急计划，并在各关键环节配备预警和应急装置，在出现预警情况时能及时处理，

消除事故隐患，发生事故时有相应的风险应急防范措施的前提下，本项目的环境风险是可防控的。

表 9-1 环境风险评价自查表

工作内容		完成情况														
风险调查	危险物质	丙烯酸树脂	二甲苯	石油醚	正丁醇	磷酸锌	甲类厂房 A 在线量	丙类联合厂房在线量	地面清洁废水	设备清洗废水	滤袋	滤渣	废滤棉	废活性炭	废催化剂	
	存在总量	200	43	5	24	2	5.6	0.08	13.35	21	0.5	12.017	0.3	11.025	0.027	
	环境敏感性	大气	500m 范围内人口数 330 人						5km 范围内人口数 7974<1 万人							
			每公里管段周边 200m 范围内人口数（最大）										人			
		地表水	地表水功能敏感性		F1 <input type="checkbox"/>				F2 <input checked="" type="checkbox"/>				F3 <input type="checkbox"/>			
			环境敏感目标		S1 <input type="checkbox"/>				S2 <input type="checkbox"/>				S3 <input checked="" type="checkbox"/>			
	地下水	地下水功能敏感性		G1 <input type="checkbox"/>				G2 <input type="checkbox"/>				G3 <input checked="" type="checkbox"/>				
		包气带防污性能		D1 <input type="checkbox"/>				D2 <input checked="" type="checkbox"/>				D3 <input type="checkbox"/>				
物质及工艺系统危险性	Q 值	Q<1 <input type="checkbox"/>		1≤Q<10 <input type="checkbox"/>				10≤Q<100 <input checked="" type="checkbox"/>				Q>100 <input type="checkbox"/>				
	M 值	M1 <input type="checkbox"/>		M2 <input type="checkbox"/>				M3 <input type="checkbox"/>				M4 <input checked="" type="checkbox"/>				
	P 值	P1 <input type="checkbox"/>		P2 <input type="checkbox"/>				P3 <input type="checkbox"/>				P4 <input checked="" type="checkbox"/>				
环境敏感程度	大气	E1 <input type="checkbox"/>				E2 <input type="checkbox"/>				E3 <input checked="" type="checkbox"/>						
	地表水	E1 <input type="checkbox"/>				E2 <input checked="" type="checkbox"/>				E3 <input type="checkbox"/>						
	地下水	E1 <input type="checkbox"/>				E2 <input type="checkbox"/>				E3 <input checked="" type="checkbox"/>						
环境风险势	IV <sup>+</sup> <input type="checkbox"/>	IV <input type="checkbox"/>		III <input type="checkbox"/>				II <input checked="" type="checkbox"/>				I <input type="checkbox"/>				
评价等级	一级 <input type="checkbox"/>		二级 <input type="checkbox"/>				三级 <input checked="" type="checkbox"/>				简单分析 <input type="checkbox"/>					
风险识别	物质危险性		有毒有害 <input checked="" type="checkbox"/>						易燃易爆 <input checked="" type="checkbox"/>							
	环境风险类		泄漏 <input checked="" type="checkbox"/>						火灾、爆炸引发伴生/次生污染物排							

		型			放 <input checked="" type="checkbox"/>
		影响途径	大气 <input checked="" type="checkbox"/>	地表水 <input checked="" type="checkbox"/>	地下水 <input checked="" type="checkbox"/>
事故情形分析		源强设定方法 <input type="checkbox"/>	计算法 <input type="checkbox"/>	经验估算法 <input type="checkbox"/>	其他估算法 <input type="checkbox"/>
风险预测与评价	大气	预测模型 <input type="checkbox"/>	SLAB <input type="checkbox"/>	AFTOX <input type="checkbox"/>	其他 <input type="checkbox"/>
		预测结果	/		
	地表水	最近环境敏感目标罗定江，到达时间 h			
		下游厂区边界到达时间 d			
		最近环境敏感目标，到达时间 d			
重点风险防范措施		①三级防控措施；②设置应急事故池；③储罐区设置地下混凝土池体，且池体四周墙体高出地面约 0.3m；			
评价结论与建议		本项目运营期发生泄漏、火灾爆炸等环境风险污染事故的可能性较小，在落实本报告中提出的各项环保措施和对策建议，采用严格的环境风险防范措施，制定切实可行的突发事件应急预案，建立完整的管理规程、作业规章和应急计划，并在各关键环节配备预警和应急装置，在出现预警情况时能及时处理，消除事故隐患，发生事故时有相应的风险应急防范措施的前提下，本项目的环境风险是可防控的。			
注：“ <input type="checkbox"/> ”为勾选项，“ ”为填写项。					